

مجموع سوالات انجیری در موسیسات و وزارتات

سوال های نظارت

۱- نظارت چیست تعریف نماید؟

عبارت از بازدید تطبیق مشخصات قرار داده شده طبق پلان ساختمانی می باشد وظیفه آن گزارش از اجرای درست و یا آنچه که در ساحه می بینید می باشد.

۲- گبیون را تعریف نماید؟

گبیون قفس ها یا بکس های متوازی الاضلاع مکعبی و مستطیلی میباشد که از سیم فولادی (ملمع شده با فلز جست و یا پولی اتیلین) بافته شده و از سنگ های به اندازه ۲۵ الی ۳۵ سانتی متر پرمیگردد.

۳- اشکال و ابعاد گبیون شرح دهید؟

گبیون عموماً به اشکال مکعب مربع مستطیل منشوری و یا استوانه تهیه میشود و معمولاً به شکل مکعب مستطیل یا مربع در یافت میگردد.

ابعاد آن قرار ذیل است.

$3*1*1, 3*1*0.5, 1*1*1, 2*1*1, 2*1*0.5, 4*1*1cm, 4*1*0.5cm$

۴- معمولترین اندازه سوراخ گبیون کدام است؟

معمولترین اندازه گبیون ها $100*120mm$ میباشد که شکل شش ضلعی بوده و بافت جالی طوری صورت گرفته که سیم ها با همدیگر دو بار تاب خورده گی میباشد.

۵- مشخصات خواسته شده سیم گبیون را شرح دهید؟

سیم گبیون از فولاد نرم تهیه شده که بوسیله جست و یا پولی اتیلین ملمع بوده و دارای خواص ذیل میباشد.

۱- مقاومت کششی $38-50kg/m^2$

۲- مقاومت در پیچش نمونه با طول ۲۰ سانتی متر باید در اثر ۳۰ بار پیچاندن بدور خود مقام باشد.

۳- انبساط طولی در نمونه با طول ۳۰ سانتی متر باید بیشتر از ۱۲٪ باشد.

۴- پیوستگی قشر ملمع در برابر ۹۰٪ خمش مقاومت نماید.

۵- قشر ملمع باید یک نواخت باشد.

۶- دلایل استفاده از گبیون را شرح دهید؟

- دلایل تخنیکی :- تغییر پذیر گبیون ، اعمارمر حله وار ، قابلیت رهکشی ، ساده بودن تکنالوژی کار.
- دلایل اقتصادی :- چون سنگ آن در ساحه دریافت میگردد اقتصاد میباید ، قابلیت اصلاح ، قابلیت تداوم و وسایل ضرورت نمی باشد.
- دلایل اجتماعی :- ساده بودن تکنالوژی آن باعث میگردد تا اهالی با این شغل آشنا شده و در کارهای روز مره بکار برد.

۷- موارد استفاده از بکس های گبیون را شرح نماید؟

در مسایل مختلف انجینیری استفاده میگردد مانند دیوار های استنادی کنار سر کها، ریزش سرک ها و تپه ها و کوه ها دیوار کنار دریا ها دکه ها ، سربند ها ، حوض های خاموش کننده ، تحکیم کف و تثبیت مجرا ها سا ختمان پروژه ها.

۸- سمنت چیست؟

مواد کیمیای آهک، سلیکیت اوکساید، آهن اکساید، و مگنیزیم اکساید است که از اثر تعامل با آب (عملیه هایدریشن) کتله سنگ مانند را تولید میکند که سمنت میباشد.

۹- وظیفه سمنت در کانکریت چیست؟

وظیفه سمنت در کانکریت صرفاً چسپاندن دانه های ریگ میده با جغل میباشد که با عث مقاومت کانکریت میگردد.

۱۰- معمولاً سمنت به چند روش سا خته میشود؟

معمولاً سمنت با دو روش خشک و مر طوب سا خته میشود.

در روش مر طوب (ریگ+خاک کلی) با 50% آب مخلوط و تحت حرارت 1000-1200 درجه سا نتی گرید قرار میگردد و کلینکر بوجود میاید.

در روش خشک : مواد اولیه به شکل پودر در می آید و بعد آ در حدود 12%

وزن آن ، آب علاوه گردیده و به داش حرارت داده می شود و به کلینکر مبدل میگردد.

۱۱- انواع سمنت را نام ببرید؟

سمنت معمولی ، سمنت متوسط ، سمنت نباتی ، سمنت زودگیر ، سمنت کندگیر ، سمنت ضد سلفات ، سمنت نوع I-A ، سمنت II-A ، سمنت III-A ، سمنت رنگی ، سمنت پورولانی ، سمنت نباتی ، سمنت چاه های نفت ، سمنت انبساطی ، سمنت المونیم.

۱۲- کانکریت چیست؟

عبارت از تر کیب سمنت، ریگ، جغل، آب و بعضاً مواد اضافی بوده که از اثر تعاملات کیمیای به هم می چسپد و کانکریت در 97% رطوبت و در حدود 20 درجه حرارت در 28 روز مقاومت خواسته شده را باید بدست آورد .

۱۳- کانکریت به چند نوع است ؟

- کانکریت سیخ دار (RCC).

- کانکریت بدون سیخ (PCC).

- ۱۴- خوبی های کانکریت را نام ببرید؟
- در برابر آتش مقاومت دارد.
 - به حفظ و مراقبت کمتر ضرورت دارد.
 - دارای مقاومت و فشار قابل ملاحظه است.
 - دارای عمر طولانی میباشد.
 - مواد آن در اکثر نقاط پیدا میشود.
- ۱۵- مواد متشکله کانکریت کدام است؟

- ریگ میده دانه
 - جغل
 - سمنت
 - آب
 - بعضاً مواد کیمیای
- ۱۶- کدام نوع آب در کانکریت قابل اتصال است؟

آب طبیعی که قابل آشا میدن باشد.

۱۷- مواد افزودنی کانکریت را تعریف نماید؟

عبارت از مواد است که به مقدار بسیار کم با مخلوط کانکریت اضافه میگردد تا خواص مطلوب را در کانکریت ایجاد نماید؟

۱۸- مواد افزودنی کانکریت کدام ها اند؟

- مواد افزودنی هوزا
- مواد افزودنی کندگیر کننده
- مواد افزودنی تسریع کننده
- مواد افزودنی ضد یخ
- مواد افزودنی پوزولانی
- مواد افزودنی آب بند کننده
- مواد افزودنی متفرقه

۱۹- خواص کانکریت تازه را شرح نماید؟

کانکریت تازه عبارت از کانکریت است که تازه ساخته شده باشد و دارای خواص پلاستیکیت و قابلیت کاری باشد.

۲۰- قابلیت کاری کانکریت چیست؟

قابلیت کاری کانکریت را میتوان میزان سهولت در مخلوط کردن، جا بجا کردن، انتقال دادن، ریخت در محل میباید.

Air Entreating Admixture

۲۱- مواد هوازا (Air Entreating Admixture) به چه منظور در کانکریت استفاده میشود؟
مواد هوازا در کانکریت به منظور ایجاد عمدی حباب های بسیار ریزه که به چشم قا بل دید نیست و (ریزه تر از 0.05 ملی متر) در کانکریت استفاده میگردد.

۲۲- مفاد مواد هوازا (Air Entreating Admixture) در کانکریت چیست؟
۱- با لا بردن دوام کانکریت در مقابل ترک خورده گی از اثر یخ زدن و آب شدن سطح آب کانکریت در زمستان.
۲- مقاومت در مقابل تا ثیر نمک های که در فصل زمستان بالای کانکریت ریخته می شود .
۳- مقامت در برابر حمله سلفات ها .
۴- با لا بردن قابلیت کاری کانکریت.

۲۳- مواد افزودنی کندگیر کننده در کانکریت به چه منظور استفاده میشود؟
مواد مذکور در صورت به مخلوط کانکریت علاوه میگردد تا با عث تا خیر در گیرش و سخت شدن کانکریت تازه شود.

۲۴- مواد افزودنی کند گیر کننده (Admixture Retarding) در کدام موارد استفاده میگردد.

- کاهش تا ثیر هوای گرم بر سخت شدن کانکریت.
- طولانی کردن زمان سخت شدن (در بند های بزرگ)
- پمپ کردن کانکریت به فاصله زیاد.
- انتقال کانکریت به فاصله دور

۲۵- مواد افزودنی زود گیر کننده (Accelerating Admixture) چیست؟

چنانچه از نام اش پیدا است جهت سرعت بخشیدن عملیه سخت شدن کانکریت تازه بکار برده میشود.

۲۵- مشهور ترین مواد افزودنی کدام است و زیاد شدن آن 1% وزن سمنت چی مشکلات را به بار میآورد .

مشهور ترین مواد افزودنی زود گیر کننده CaC12 است که زیاد شدن آن از 1% وزن سمنت باعث مشکلات ذیل میشود.

- سخت شدن بسیار زود کا نکریت تازه
- افزایش جمع شده گی ناشی از خشک شدن
- پو سیده گی سیخ های گول
- پایین آمدن مقامت کا نکریت با گذشت زمان

۲۶- مواد افزودنی روان کننده کا نکریت چیست؟

مواد کیمیا وی است که هر گاه با مخلوط کانکریت علاوه گردد بدون افزایش آب سلمپ کانکریت را افزایش میدهد که در نتیجه قابلیت کاری کا نکریت بالا میروود .

۲۷- خصوصیات مواد روان کننده در کا نکریت چیست؟

- کا هش مقدار آب مخلوط کانکریت .
- کاهش نسبت آب به سمنت یا W/C
- کا هش مقدار سمنت در مخلوط کا نکریت
- با لا بردن سلمپ مخلوط

۲۸- موارد استفاده از مواد افزودنی روان کننده را شرح دهید؟

- کا نکریت ریزی در عناصر و قطعات نازک.
- در عناصر که مقدار سیخ گول زیاد کار رفته باشد.
- کانکریت ریزی در آب.
- کانکریت ریزی های که نیاز به کانکریت پمپ دارد .

۲۹- مواد افزودنی ضد یخ (Anti freeze) به کدام مقصد در کانکریت استفاده میگردد؟

در درجه حرارت زیر صفر این مواد در کانکریت کار میگردند که کانکریت از آسیب یخ در امان باشد و به مقصد ذیل استفاده میگردند.

- نقطه انجماد آب را کم میسازد

- تا حدود نقش زود گیر را دارد

۳۰- مواد افزودنی پوزولانی در کانکریت چیست و به کدام مقصد در کانکریت استفاده میگردند؟

عبارت از خاکستر ذغال سنگ میده شده و خاکستر عادی میباشد مواد مذکور مستقیماً با آن تر کیب نمیشود بلکه در موجودیت کلسیم ها پدروکساید ، سلفات و سمنت پرتلند در درجه حرارت های عادی فعال میشود و سمنت را میسازد.

مواد پوزولانی باعث کم کردن حرارت ناشی از تعاملات کیمیاوی آب و سمنت و کاهش تاثیر حمله سلفات ها در کانکریت میشود.

۳۱- مواد افزودنی ضد نفوذ آب (Water proof Admixture) را تشریح نماید؟

اگر کانکریت تحت فشار آب قرار داشته باشد از این مواد در کانکریت استفاده میگردد که این مواد ضد رطوبت و یورولاندها هستند.

۳۲- مواد افزودنی متفرقه در کانکریت کدام ها اند؟

- مواد درشت کننده جهت جلوگیری از لغزش.

- مواد رنگی جهت رنگی نمودن کانکریت .

- مواد کیمیاوی برای جلوگیری از تبخیر .

- مواد افزودنی جهت پیوند لایه های کانکریت.

- مواد افزودنی ضد انقباض کانکریت .

- مواد کیمیاوی ضد پوسیدگی سیخ گول.

۳۱. نسبت 1:2:4 در مصالحه کانکریت چی را نشان میدهد؟

1:2:4 مارک ترکیب مصالحه کانکریت میباشد که 1 مقدار سمنت دو مقدار ریگ چهار مقدار جغل به اندازه های متفاوت را نشان میدهد.

۳۲- مارک کانکریت را تعریف گردد؟

مارک کانکریت محکمیت است که کانکریت در 28 شبانه روز تحت رطوبت 97% و درجه حرارت بالاتر صفر به وجود میاید.

۳۳- روش های مراقبت کانکریت در هوای سرد را تشریح نماید؟

- مشکلات مراقبت از کانکریت در هوای سرد تامین حرارت است که با روش های مختلف این کار میتوانیم انجام دهیم روش مراقبت در هوای سرد قرار ذیل است:
- استفاده از لحتاف ها جهت گرم نگهداشت کانکریت
- استفاده از پوش های عایق مانند پشم شیشه
- جهت گرم نگهداشتن کانکریت میتوان از مواد عایق مانند کاه و علف خشک نیز استفاده کرد
- از بخاری ها نیز میتوان استفاده کرد در صورت که عنا صر کانکریت در فضا بسته باشد

۳۴- مقدار ریگ، جغل و سمنت در 1 متر مکعب کانکریت مارک 150 را در یافت نماید؟

۳۵- پر کاری با کیفیت چه معنی دارد

۳۶- انواع سیخ گول را نام ببرید؟

چهار نوع کلاس سیخ داریم که عبارت اند از .

1- کلاس-A

۳۷- Mass کانکریت چیست و به کدام مقصد و در کجا بکار برده میشود؟

۳۸- آرمورینگ چیست تشریح نماید؟

- عبارت از ساختمانهای فرعی میباشد که هم به صورت پخته و هم به صورت خام جهت حفاظت ساختمان های اصلی اعمار میگردد.
- هدف ان عبارت از جلوگیری از تخریبات غیر پیشبینی شده عقبی و جلوی ساختمان میباشد.
- لایه وظایف وزارت انرژی و آب
- وزارت انرژی و آب جمهوری اسلامی افغانستان که در سکتور آب و انرژی که منبع حیات و رشد اقتصاد در کشور عزیز میباشد. فعالیت مینماید.
- الف در بخش سکتور آب :
- در مطابقت با استراتژی انکشاف ملی افغانستان وظایف عمده ذیل را به عهده دارد
- 1- ترتیب و انکشاف استراتژی و پالیسی ملی منابع آب مطابق احکام قانون آب به همکاری وزارت ها و ادارات زیربط و طی مراحل آن
 - 2- طرح پلان های انکشافی و بهره برداری از منابع آب جهت استفاده های مختلف مععلق به اولویت های ملی و پیشنهاد آن به شورای عالی آب.

- 3- جمع آوری ارقام ها یدرولوژیکی آب های سطحی تحلیل و ار زیابی آن .
- 4- پیش بینی و هشدار دهی از وقوع سیلاب ها و خشک سالی ها .
- 5- اعمار سر پرستی و کنترل از سا ختمانهای دستگاه های تولید برق آبی (بند های بزرگ) حفظ مراقبت آنها
- 6- باسازی و اصلاح تاسیسات آب .
- 7- اعمار کنترل و سر پرستی سا ختمانهای تحکیماتی سوا حل دریا ها.
- 8- تنظیم و کنترل سا ختمان ها در حریم ساحل و بستر مجرا بها آب.
- 9- انجینری سا ختن کانا ل های عمومی سنتی .
- 10- تشکیل و تقویت ادارات حوزه های دریای به شمول بوردمشورتی متشکل از ادارات زیربط و بررسی فعالیت های آنها .
- 11- فراهم سازی زمینه های مالی و تخنیک و ارتقای ظرفیت حوزه های دریای همکاری وزارت های زراعت آبیاری و مالداری انکشاف شهری و احیا و انکشاف دهات ادارات ملی حفاظت محیط زیست .
- 12- تشکیل و تقویت انجمن های استفاده کننده گان آب جهت استفاده موثر از آن.
- 13- صدور جواز (مطابق بند احکام قانن آب) و انجام سایر وظایف مربوطه مطابق احکام قانن ب- در سکتور انرژی دارای وظایف ذیل میباشد.
- طرح و تدوین تمام پالیسیها و قوانین سکتور انرژی کشور
- 1- دیوار استنادی چیست ؟
- عبارت از سا ختمان های اند که جهت کنترل کانا ل ها و حفاظت کانا ل ها از سقوط و لغزش مواد در داخل کانا ل یا سرک جلوگیری مینماید .
- 2- جریان چیست ؟
- مقدار آبیکه بعد از بارنده گی در سطح زمین و یازیر زمین جریان مینماید بنام جریان یاد میشود.
- 3- پنج مارک چیست و چه وظیفه دارد؟
- پنج مارک عبارت از نقطه قیمت دار مخصوص و معین میباشد که در یک جای مخصوص در وقت سروی توسط سرویر انتخاب میگردد و به تمام ساحه ارتباط توپوگرافیکی دارد.
- 3- کانکریت چند نوع است؟
- کانکریت سبک وزن $\gamma = 1600 \text{ kg/m}^3$ کانکریت منبسط شده 1500 kg/m^3 الی $\gamma = 320$
- کانکریت هوادار 5% حجم آن از افزودن مواد روغنی و یا شمع کاح بوجود میاید
- کانکریت بدون ریگ بطور عموم در دیوار های تعمیرات رهائشی استفاده می گردد.
- 4- قوه های عامل بالای یک سا ختمان کدام ها اند ؟
- قوه های موقتی متحرک
- قوه های دائمی غیر متحرک
- قوه های وارده از اثر باد
- قوه های وارده از اثر زلزله

- 5- عوامل موثر مقاومت کانکریت کدام ها اند ؟
- نسبت آب بر سمنت - سایز *sort* بندی ریگ جغل - وایبراتور نمودن در هنگام کانکریت ریزی.
 - تناسب مخلوط کانکریت. - مراقبت کانکریت در روز های اول بعد از ریختاندن.
 - 6- حوزه در یای را نام بگیرید؟
 - ساحات آبیگر است که آب آن به شکل طبیعی در یک مجرای مشترک سرازیر میشود.
 - 7- علم چیست؟ علم عبارت از کلیه معلومات جمع آوری شده است که قابل تحلیل و تجربه بوده و از آن نتیجه بدست میآید.
 - 8- هنر چیست ؟
 - هنر عبارت از طرق و روش است که امر غرض کنترول و رهنمای پرسونل خویش آن را بکار می اندازد.

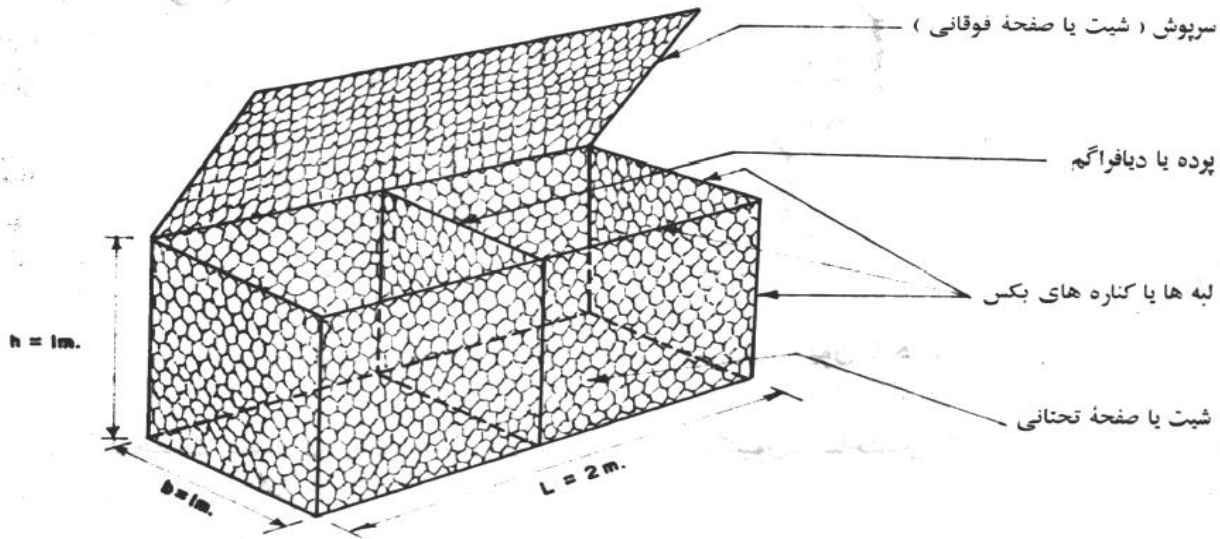
1- چند نوع بند را نظر به مواد ساختمانی می شناسید؟

- جواب : بند ها نظر به مواد ساختمانی به سه نوع است.
- بند های مواد محلی: بند های را گویند که مقطع عرضی شان از مواد محلی مثلا گلهها . ریگها . و سنگها مختلف استفاده می شود بنا" مواد محلی به سه نوع است . بند های خاکی . بند های سنگریزه ای . بند های سنگی -خاکی تفسیم می گردد.
 - بند های کانکریتی : بند های را گویند که در تمام جسم بند از کانکریت و یا آهنکانکریت بکار رفته باشد .
 - بند های کانکریتی نیز به نوبه خویش به سه نوع است .
 - بند های گراویتی .
 - بند های کانترافورسی.
 - بند های کماتی .
 - بند های چوبی : بند های چوبی بند های اند که در ساختمان حسم شان بیشتر از چوب استفاده می گردد . استعمال بند های چوبی در این اواخر به علت پر مصرف بودن و کم بودن مداومت عمرشان کم گردیده است و در موارد خاص و استثنائی ساخته می شود .
- 2- چند نوع کانکریت را می شناسید ؟

جواب : دو نوع کانکریت وجود دارد که عبارت از :

- کانکریت بدون سیخ PCC.
- کانکریت سیخ دار RCC
- 3- گابیون چیست و در کدام بخش استفاده می شود؟

- دریا ها در موسم سیلابی سواحل خود در تخریب نمودن و مسیر خود را تغییر می دهد اکثر این مسئله باعث تخریب کانال در قسمت های نزدیک به سر بند میگردد که در این حالت ضرورت به به تحکیم کاری به وسیله گابیون احساس می شود که معمولا گابیون عبارت از یک جال ای است که در داخل آن سنگ ها انداخته می شود از گابیون ها برای فرسایش و تحکیمات ساختمانها استفاده می شود.



- قوه های ستایی و دینامیکی چیست؟

جواب: قوه های ستایی: عبارت از قوه های اند که مایعات در حالت سکون یا تعادل مورد مطالعه قرار می گیرند. و امکانات و شیوه استفاده از قوانین متذکره را بخاطر حل مسایل مختلف انجینیری فراهم می سازند.

- قوه های دینامیکی: عبارت از قوه های اند که مایعات را در حالت حرکت مورد مطالعه قرار می دهد و باید گفت که امکانات و طرز استفاده از قوانین متذکره را به منظور حل فورمول های تخنیکی فراهم می سازند.

5- درکانال های خاکی و کانکریتی سرعت مجازی چند است؟

جواب:

- 1- در کانالهای خاکی سرعت مجازی بین 0.4-0.8 (متر فی سکنت) می باشد.
- 2- در کانالهای کانکریتی سرعت مجازی بین 1.2-1.8 (متر فی سکنت) می باشد.
- 3- در فلوم یا ترناب سرعت مجازی بین 1.5-1.8 (متر فی سکنت) می باشد.

6- فورمول مانینگ را بنویسید؟

$$V = 1/n * r^{2/3} * s^{1/2}$$

- ضریب درشتی مانینگ که مساوی به 0.027 است. n

8- دریافت حجم مواد رسوبی در کانال از کدام فورمول استفاده می شود؟

-
- 9- بخاطر جلوگیری از فرسایش در کانال از کدام روش ها استفاده می شود؟
- جواب : بخاطر فرسایش و فلتريشن در کانال از روش های ذیل استفاده می شود .
- سنگ . گیاه و غیره استفاده می شود PCC-RCC از لایننگ از مواد مثل
- از تپک کاری و تحکیم کاری.
- 10- سلب ها روی کدام نکات مهم اجرا می گردد؟
- --- اصلاً " سلب ها به دو نوع است .
- --سلب های یکطرفه
- --سلب های دو طرفه
- در صورتیکه درازترین طول بر کوتاه ترین طول بزرگتر از دو باشد در آن صورت سلب بنام یکطرفه یاد می شود یعنی سیخ ها به سمت کوتاه محاسبه می شود .
- --- در صورتیکه درازترین طول بر کوتاه ترین طول کوچکتر از دو باشد در آن صورت سلب بنام دو طرفه یاد می شود یعنی سیخ ها به سمت کوتاه و دراز محاسبه می شود .
- و باید گفت که در محاسبه سلب های در ساختمان های هایدروتکنیکی فکتور های اساسی قرار ذیل است
- بارهای دایمی (وزن سلب . وزن طبقه خاک) .
- بار های موقت برف .
- بار های موقت دینامیکی (بار های زنده) .
-
- 11- مومنت را تعریف کنید ؟
- جواب : مومینت عبارت از قوه ضرب در بازوی آن می باشد .
-
- 12- تهدابهای ساختمانهای هایدروتکنیکی به اساس کدام فکتور ها در نظر گرفته می شود .؟
-
- جواب: تهدابهای ساختمانهای هایدروتکنیکی به اساس سه فکتور ذیل در نظر گرفته می شود.
- 1- نظر به عمق .
- 2- نظر به یخبندی .
- 3- نظر به شستشوی .
-
- 13- فورمول مقدار جریان را تشریح نمایید ؟
- جواب : فورمول مقدار جریان مساوی به :
- $$Q=A \cdot V$$
- مساحت مقطع جریان که به متر مربع اندازه می شود. A

- - سرعت جریان می باشد که به متر فی سکنت اندازه می شود. V
- - مقدار جریان می باشد Q

14- در صورتیکه کانال نظر به بستر دریا یا سیلبر بلند قرار داشته باشد از کدام ساختمان جهت عبور آب استفاده می گردد؟

- جواب : در این حالت از ساختمانهای سیفون و ترناب استفاده می شود .

15- ابعاد فلوم نظر به کدام مشخصات تعیین می گردد؟

- جواب: به اساس مقدار جریان در کانال و مقدار ضرورت آب در نظر گرفته می شود .

16- دیوار استنادی چیست و کدام فشار ها بالای دیوار عمل می کند ؟

- جواب : این دیوار ها به منظور جلوگیری از ریزش خاک در موقع اینکه میل طبیعی زمین نهایت زیاد باشد در نظر گرفته می شود و معمولا برای بحکیم کاری دریا ها. در جوار سرک ها. در دو جناح ساختمانهای سریع جریان و شرشره ها . در ساختمانهای پل . ساختمانهای سربند و غیره ساختمانهای محافظتی از دیوار های استنادی استفاده می شود و فشار های ایکه بالای دیوار استنادی وارد می شود عبارت از :

1- وزن خود دیوار .

2- فشار آب .

3- فشار خاک.

4- قوه ارشمیدس .

17- فورمول فشار خاک بالای جسم دیوار را بنویسید؟

$$P = 1/2 \gamma h^2 (1 + s \alpha / 2)$$

- وزن حجمی خاک γ

- ارتفاع دیوار h

- α - زاویه اصطحکاک خاک

18 - وزن حجمی آب . خاک. کانکریت و ریگ را بنویسید؟

- جواب :

1- وزن حجمی آب مساوی است به 1000

- 2- وزن حجمی خاک مساوی به 1400-1700
- 3- وزن حجمی ریگ مساوی است به 1700-190
- 4- وزن حجمی کانکریت مساوی است به 2400-2500
- 19- مارک کانکریت را تعریف کنید؟
- مارک کانکریت عبارت از مقاومت نهائی در حالت فشار (95% مقاومت) مکعب های ستندرد ای که دارای ابعاد 15در15در 15 سانتی متر بوده و تا مدت 28 شبانه روز تحت حرارت 20+2 درجه سانتی گراد و رطوبت نسبتی 90% نگهداری شده باشد و در روز 28 تجربه گردد.
- 20 – چند نوع ساختمان هایدروتخنیکی را نام بگیرید ؟
- 1- سربند ها
- 2- معابر یا شیله ها.
- 3- برق ها (برای شیله و سرک ها)
- 4- ترناب ها (بالای شیله ها)
- 5- ساختمانهای تقسیم کننده بالای کانالها .
- 6channels- کانالها .
- 7- واشکلورت ها .
- Weirs بند های سرریزه ای .
- 21 – منابع آب چند نوع است ؟

- منابع آب سه نوع است .
- 1- آب های یخچال ها
- 2- آب های ایکه از اثر باران و برف به وجود می کند
- 3- اب های تحت الارضی .
- 22- حوزه دریایی چیست ؟
- 26 – فورمول فشار هایدروستاتیکی چیست ؟
- عبارت از :
- $P_w = \frac{wh^2}{2}$
- 27- مقدار جریان آب به چه اندازه می شود؟
- مقدار جریان به متر مکعب فی سکنت اندازه می شود .
- 28 – فشار هایدرولیکی به چند نوع است ؟
- 29- قوه لغزش ساختمان های هایدرولیکی در اثر چه بوجود می آید ؟
- 30- فورمول مساحت مقطع زنده نودنقه ئی را بنویسید ؟<
- $A = (b + mh)h$
- مساحت مقطع زنده A,
- عرض کانال b
- ارتفاع کانال h

- - ضریب درشتی m
- 31 - فشار آب نظر به ارتفاع در کدام نقطه عمل می کند ؟
- $h/3$ در نقطه
- 32- در دیزاین یک بند به کدام ارقام و سروی ضرورت است ؟
- 33- در یک مقطع معیین در کدام حالت مقدار جریان بیشتر می باشد ؟
- 34- در کانال های خاکی کدام نوع مقطع بهتر است ودچرا؟
- 35- کانال چیست؟
- جواب : کانال عبارت از مجرای مصنوعی است که از کانکریت . سنگ . و یا خاک جهت مقاصد آبیاری . تولید انرژی برق و یا کشتی رانی اعمار می گردد .
- 36- کانال ها به صورت عموم به چند دسته تقسیم شده است؟
- جواب : کانال ها به صورت عموم به دو دسته تقسیم شده است
- 1- کانال های دایمی : این کانال ها منابع دایمی داشته وبه شکل پخته و اساسی اعمار می گردد .
کانال های دایمی در مسیر خود ممکن ساختمانهای هایدرولیکی کنترولی داشته باشد .
- 2- کانال های موقتی : منبع دایمی آب نداشته صرف در مواقع سیلابی آب جریان می نماید و به شکل ابتدائی اعمار گردیده و ساختمانهای کنترولی ندارد
- 37- زاویه اصطحاکاک خاک چیست؟
- --- اگر خاک در یک ساحه انبار گردد بعد از یک مدت ذرات خاک حالت تعادل را میگیرد و به افق یک زاویه را تشکیل میدهد که زاویه را بنام زاویه اصطحاکاک داخلی خاک نامیده می شود

- 38- فشار خاک چند نوع است ؟
- -- فشار خاک دو نوع است
- فشار فعال
- فشار غیر فعال
- 39- جهت تعیین فشار خاک از کدام میتود ها استفاده می شود؟
- - جهت تعیین فشار فعال خاک میتود های زیادی وجود دارد که عبارت از :
 - -- میتود رینکن .
 - --میتود کولمب .
 - - میتود کولون .
 - --میتود ترسیمی .
- 40- ترناب چیست ؟
- - عبارت از ساختمان است که آب را بالای سیل بر ها و یا کانال ها دیگر عبور میدهد .
- 41 بند های سرریزه ای چیست ؟
- weir
- -- عبارت از یک ساختمان سختی است که در مقابل آب در بین دریا اعمار میگردد تا سطح آب را بالا برده و آب را به کانال انتقال دهد . و ویر به اقسام ذیل وجود دارد
 - Vertical drop weir 1
 - Sloping weir 2
 - Parabolic weir 3
- 42- بند چیست ؟

- بند عبارت از ساختمان هایدروتخنیکی است که در مقابل جریان آب اعمار می گردد و باعث بلند شدن سطح آب شده و ساحه زیاد را برای ذخیره آب محیا میسازد .و بند ها نظر به ساختمان . استعمال مواد ساختمانی به انواع ذیل تقسیم شده است
- -- بند ذخیره storage dam
- بند تفریحی Division dam
- بند مانع Deters ion dam
- بند های ذخیره ای weire flow dam
- بند Gravity dam
- 43 – قوه های ایکه بالای یک بند ثقیل وارد می گردد کدام ها است ؟
- -- قوه های ایکه بالای یک بند ثقیل وارد می گردد عبارت از :
 - فشار آب.1- Water pressure
 - وزن خود بند 2-Self weight of dam
 - فشار معکوس 3-Up left pressure
 - فشار یخ 4-Ice pressure
 - فشار باد 5-Wind pressure
 - فشار موج 6-Wave pressure
 - فشار مواد رسوبی 7-Silt pressure
 - فشار زلزله 8-Earth quake pressure
 - 44- فشار مواد رسوبی را در بند ها بنویسید؟
 - $P \text{ silt} = \frac{1}{2} \gamma h^2 (1-\alpha/1-\alpha)$
 - معبر ها چه نوع ساختمانیها است؟45
 - -- معبر ها ساختمانیهای است که بخاطر انتقال اب کانال ها از موانع ایفای وظیفه می نماید این موانع می تواند طبیعی باشد (شیله ها. دریا ها) و یا غیر طبیعی (سرکها . خطوط ریل و یا کانال ها) باشد .
 - 46- برق چیست ؟
 - - برق ها ساختمانیهای اند که جهت انتقال آب معمولا" کانال ها از تحت یک جریان آبی دیگر (کانال ها . شیله ها) و یا از تحت کانال ها زابری و یا سرک ها مورد استفاده قرار می گیرد .
 - 47- ساختمان های تقسیماتی چیست؟
 - -- این نوع ساختمان ها بخاطر تقسیمات آب بین دو کانال . اعمار می گردد .
 - 48- لایحه وظایف یک سوپروایزر چیست؟
 - -- 1- تطبیق پروژه های دیزاین شده در ساحه معین.
 - 2- تثبیت احجام کار انجام شده و فیصدی پیشرفت آن .
 - 3- مشوره دهی عین تطبیق دیزاین های انجام شده به انجینزان بالای پروژه .
 - 4- تهیه راپور از وضعیت پروژه های تحت کار .

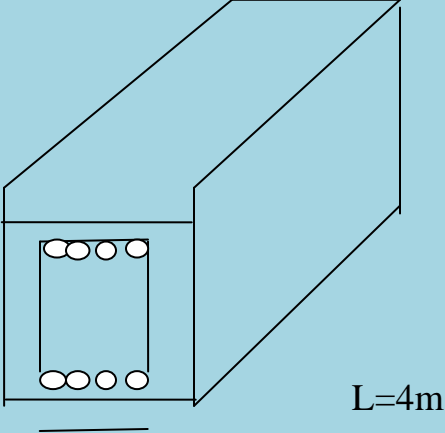
- 5- ترتیب بل های کار کرده گی پروژه غرض پرداخت اقساط پولی .
- 6- کنترل از کمیت و کیفیت کار.
- 7- ترتیب رایور های تخنیکى از پیشرفت کار .
- 49- هایدرولیک چیست؟
- -- هایدرولیک عبارت از علم تخنیکى تطبیقى است که قوانین تعادل و حرکت مایعات را مطالعه نموده همچنان امکانات و طریق استفاده از قوانین مذکور به منظور حل مشکلات مختلف انجینیرى را فراهم می سازد هایدرولیک از دو کلمه یونانى گرفته شده است که هایدرو به معنی آب و لیک به معنی نل یا مجرا میباشد .
- 50- فشار هایدروستاتیکى چیست ؟
- مقدار فشار هایدروستاتیکى در صورتیکه مایع تنها تحت قوه حجمى قرار داشته باشد بنام فشار هایدروستاتیکى یاد می شود .
- $P = p_0 + \gamma h$
- فشار بالای سطح آزاد مایع p_0
- γ – فشار وزن یا ستون مایع است h
- و واحد اندازه گیری فشار عبارت از :
- قوه فی واحد مساحت. ($T/m^2, kg/cm^2, gr/mm^2$)
-
- 51- فورمول قوه فشار هایدروستاتیکى بالای اشکال مستطیل الشکل را بنویسید؟
- $P = A \cdot b = \frac{1}{2} \gamma h \cdot b$
-
- عرض مستطیل b
- مساحت ایپور فشار A .
- 52- فورمول های دریافت مقدار جریان در صورتیکه مقطع کانال ذوزنقه ئى باشد .
- $A = (b + mh) h$ مساحت مقطع زنده
- $P = b + 2h \gamma m^2 + 1$ محیط ترشده
- $R = A / P$ شعاع هایدرولیکى
- $V = 1/n R^{2/3} \cdot I^{1/2}$ سرعت جریان
- $C = 1/n \cdot R^{1/6}$ ضریب شیزی
- $Q = V \cdot A$ مقدار جریان
- 53- فورمول های دریافت مقدار جریان در صورتیکه مقطع مستطیلی باشد؟
- $A = b \cdot h$ مساحت مقطع زنده
- $A'' = b \cdot H_0$ مساحت قسمت آب
- $P = b + 2h$ محیط ترشده

$R = A / P$ شعاع هایدرولیکی
 $V = 1/n * R^{2/3} * I^{1/2}$ سرعت جریان
 $Q_{min} = V * A$ مقدار جریان اصغری
 $Q_{mix} = V * A$ مقدار جریان اعظمی –
 ختم سوالات پنجشنبه، 29/10/2009

سوالات سیول انجیری

<p>1- وجود خاک و گل در ریگ و جغل که استعمال میگردد.</p> <p>2- انداختن آب اضافی از نورم در کانکریت.</p> <p>3- موجودیت جلبک ها در آب و موجودیت نمکیات.</p>	<p>مقاومت کانکریت به چه علت کاهش مینماید؟</p>	<p>635</p>
<p>دیوار های آن</p>	<p>اعضای باریک یک ساختمان کدام است ؟</p>	<p>636</p>
<p>خوبی های یک ساختمان اسکلیت فلزی عبارت از</p> <p>1- سرعت در نصب آن.</p> <p>2- اشغال فضای کمتر.</p> <p>3- هزینه کمتر و یا مصارف کمتر.</p> <p>- اما نواقص ساختمان اسکلیت فلزی قرار آتی میباشد.</p> <p>1- ضعف در مقابل رطوبت.</p> <p>2- ضعف در مقابل آتش سوزی.</p>	<p>محاسن و یا خوبی ها و معایب نواقص یک ساختمان که از اسکلیت فلزی ساخته میشود کدام است؟</p>	<p>637</p>
<p>حد اقل ضخامت تخته برای قالب بندی نباید کمتر از 2.5 سانتی متر باشد.</p>	<p>حد اقل ضخامت تخته جهت قالب بندی چند است؟</p>	<p>638</p>
<p>در کانکریت مارک 200 نسبت ها قرار آتی میباشد (1:1.5:3) M 200= 361 کیلو گرام ، آب 177 لیتر ، ریگ 640 کیلوگرام ، جغل 551/10mm کیلوگرام و جغل 673 /20mm کیلوگرام.</p>	<p>در یک متر مکعب کانکریت مارک 200 چقدر سمنت ، ریگ و چند لیتر آب ضرورت است ؟</p>	<p>639</p>

<p>یک متر مکعب خشت از سایز 24X 12X 5 به تعداد 570 دانه خشت می‌گردد در صورتی که مصالحه 18% باشد.</p>	<p>640 یک متر مکعب از سایز خشت 24X 12X 5 چندانه میشود؟</p>
<p>پلان یک خانه ، مکتب ، فابریکه ، میل ، بند یا نقشه یک شهر ، ایالت ممالک و دنیا را نمی توان به عین ابعاد بروی یک کاغذ نشان داد . بنا" ابعاد آنرا به یک تناسب معین که مقیاس نامیده میشود تقلیل داد . مقیاس یک نقشه عبارت از تناسب فاصله بین دو نقطه بالای نقشه و فاصله بین همان دو نقطه بروی زمین است مقیاس به شکل کسری یعنی 1:100، 1:1000، و غیره و یا به قسم تناسب یعنی 1:100 و یا 1:1000 نمایش داده میشود. بدین معنی که یک سانتی در روی نقشه معادل 10 متر در روی زمین میباشد که مقیاس هر نقشه در زیر آن نوشته میشود.</p>	<p>641 مقیاس یک نقشه را مختصراً" شرح نمایند ؟</p>
<p>طوری که میدانیم کانکریت مانند سایر سنگ های طبیعی دارای مقاومت بلند در فشار نسبت کشش دارد که مقاومت آن در فشار نسبت به کشش 20 الی 10 مرتبه میباشد به همین لحاظ ناحیه کشش عناصر ساختمانی را سیخ بندی می نمایند.</p>	<p>642 نظریه کدام دلیل نواحی کششی عناصر ساختمانی را سیخ بندی مینماید RCC و PCC یعنی چه ؟</p>
<p>کانکریت با گذشتادن 28 شبانه روز تقریباً 90% مقاومت خود را بدست می‌آورد در صورت موجودیت رطوبت. 100kg/cm2 = مقاومت 7 روزه</p>	<p>643 90% مقاومت کانکریت در چند روز بدست می‌آید دیگر مقاومت هفت روز سمپل کانکریتی 100kg /cm باشد مقاومت 28 روزه آن سمپل را دریافت نمایند؟</p>

$28 = 100 + 0.8(100) = 180 \text{ kg/cm}^2$ <p>مجموع مقاومت 28 روزه</p>		
	<p>در شکل فوق حجم کانکریت و وزن سیخ ها را دریافت نماید؟</p>	644
<p>1- مرکزیت دادن تیودولیت . 2- به افق آوردن مستوی لیمپ (تسویه تیودولیت) 3- عیار نمودن تلسکوپ دید برای رصدات .</p>	<p>آماده ساختن تیودولیت بکار شامل کدام عملیه ها میباشد؟</p>	646
<p>کانکریت به اساس مشخصات اساسی ذیل صنف بندی میشود.</p> <p>1- کتله حجمی ، نوع مواد چسباننده ، محکمی ، مقاومت درمقابل سردی قابل تذکر است که اساس ترین صنف بندی کانکریت از نگاه کتله حجمی میباشد و کانکریت نظر به کتله حجمی بیشتر از 2500 کیلو گرام بر متر مکعب میباشد.</p>	<p>کانکریت به کدام اساس صنف بندی میگردد؟</p>	647
<p>نظریه وظیفه با مورد استعمال کانکریت دارای انواع ذیل میباشد کانکریت معمولی برای عناصر باربردار کانکریتی و آهن کانکریتی تعمیرات وساختمان ها (پایه ها ، گادرها ، پلیت ها)</p>	<p>کانکریت در کدام ساحات مورد استعمال دارند ؟</p>	648

<p>- کانکریت هایدروتخنیکی برای بندها، پرچال ها ، روی کاری کانال ها و غیره</p> <p>- کانکریت برای تعمیرات و پوشش های سبک</p> <p>- کانکریت برای فرش ها ، پوشش سرک ها</p>		
<p>مواد اساسی کانکریت عبارت از :</p> <p>1- آب 2- سمنت 3- جغل وریگ</p> <p>اساسی ترین جز کانکریت آب است و کیفیت آب درکانکریت قرار ذیل است. 1- آبی که فیصدی PH آن بین 6 الی 8 باشد طبقه شوری نداشته باشد. 2- فاقد مواد عضوی باشد .</p> <p>3- فیصدی بونهای سودیم وپتاشیم آن کم باشد.</p>	<p>مواد اساسی بشکلی دهنده کانکریت چه است ، اساسی ترین جز سمنت را نام گرفته و کیفیت آب کانکریت چگونه باید باشد؟</p>	649
<ul style="list-style-type: none"> • شکل دادن به کانکریت • بدست آوردن حجم های دلخواه • بدست آوردن مقاومت نهائی وضخامت <p>تخته های قالب بندی بین (5 الی 2) سانتی متر میباشد</p>	<p>هدف از قالب بندی چیست ، ضخامت تخته های قالب بندی چند سانتی است؟</p>	650
<p>اندازه گیری زوایا بعد از تدقیق واصلاحات تیودولیت صورت میگردد.</p> <p>1- آماده ساختن تیودولیت بکار.</p> <p>2- اجرای اندازه گیری ها.</p> <p>3- محاسبه کتابچه رصد وکنترول اندازه گیری های اجرا شده.</p>	<p>اندازه گیری زاویه افقی را توضیح نماید؟</p>	651
<p>دربریخی از حالات حین اندازه نمودن مسافتات توسط شرید ویا فیته دراراضی بعضی موانع (دریا ، جوی ، بریدگی) وجود داشته میباشد که اندازه گیری خط را مشکل میسازد چنین مسافتات را مسافتات دست نارس می نامند .</p>	<p>دریافت مسافتات دست نارس را شرح دهید؟</p>	652
<p>شبکات جیودیزی عبارت از دولتی ، موضعی ، نقشه برداری ومخصوص (اختصاص) شبکه نقاط</p>	<p>شبکات جیودیزی را شرح نمایند؟</p>	653

<p>اتکائی که به نحوه دوامدار به تمام ساحات کشور ایجاد میگردد. اساس جیودیزی دولتی جمهوری اسلامی افغانستان را تشکیل میدهند.</p>		
<p>اساسات نقشه برداری عبارت از سیستم نقاطی است که دارای کوردینات و ارتفاع معلوم که بروی زمین به نحوه (دایمی و موقتی) انشاء گردیده و برپایه نقاط جیودیزی دولتی و شبکه موضعی انکشاف می یابد.</p>	<p>اساسات نقشه برداری جیودیزی را شرح دهید؟</p>	<p>654</p>
<p>ابعاد اصغری مقطع های پایه در تعمیرات نوع یک ریخت کم تر از (250x250)mm انتخاب نمی گردد، معمولاً قطر سیخ های طولانی (12-40)mm تعیین میگردد، فیصدی سیخ بندی تا به 3% می باشد. فورمول سیخ بندی : $\mu = \frac{Fa}{F} \cdot 100 \leq 3\%$ در اینجا: - مساحت مقطع سیخ های طولانی و - مساحت عمومی مقطع.</p>	<p>ابعاد اصغری مقطع پایه ها در نوع یک ریخت از کدام ابعاد کمتر مجاز نیست و فیصدی سیخ بندی تا چه اندازه مجاز است؟</p>	<p>655</p>
<p>فاصله آزاد بین سیخ های طولانی باید از 5cm ، در صورت کانکریت ریزی عمودی 2.5cm و در صورت کانکریت ریزی افقی (برای سیخهای تحتانی یا زیرین) و 3cm برای سیخهای افقی فوقانی یا بالایی کمتر نباشد و فاصله اعظمی بین سیخهای طولانی باید از 40cm بیشتر نباشد</p>	<p>فاصله آزاد بین سیخ ها به کدام ابعاد در نظر گرفته میشود؟</p>	<p>656</p>
<p>ضخامت طبقه محافظه وی کانکریت برای سیخهای فعال نظر به قطر آن تعیین میگردد: در صورتی که: $d \leq 20\text{mm}$ اقل 20mm در صورتی که: $20\text{mm} < d \leq 32\text{mm}$ اقل 25mm در صورتی که: $d > 32\text{mm}$ اقل 30mm انتخاب می گردد.</p>	<p>ضخامت طبقه محافظوی در کانکریت برای سیخ های فعال نظر به چی در نظر گرفته میشود؟</p>	<p>657</p>
<p>ضخامت طبقه محافظوی برای سیخ های عرضانی (بست ها و گژدمک ها) 15mm کمتر نباشد.</p>	<p>ضخامت طبقه محافظوی برای سیخ های عرضانی (بست ها و گژدمک ها) از کدام اندازه کمتر نباشد.</p>	<p>658</p>
<p>$D = 10\text{ mm} \Rightarrow R = 5\text{ mm}$, $\gamma_{ct} = 7850\text{ kg/m}^3$ $W_{kg/1m} = \pi \cdot R^2 \cdot \gamma_{ct}$ $= \pi \cdot (5\text{mm})^2 \cdot 7850 = 3,14 \cdot (5/1000)$</p>	<p>در صورتی که قطر یک سیخ 10mm باشد وزن آنرا در یک متر طول بدست آورید ؟</p>	<p>659</p>

$$m)2 \cdot 7850 = 0,616 \text{ kg /1m}$$

$$V_1 = 4,2.28\% = \frac{4,2.28}{100} = 1,18m^3 \quad \text{حجم تمام}$$

دیوار:

$$V\Sigma =$$

$$4m \cdot 3m \cdot 0,35m = 4,2m^3$$

حجم مصالحه (در خشت کاری 28% مصالحه در نظر گرفته میشود):

حجم خالص خشت کاری:

$$V_2 = 4,2m^3 - 1,18m^3 = 3,02m^3$$

حجم یک خشت:

3

$$V_3 = 0,23m \cdot 0,11m \cdot 0,06m = 0,0015m^3$$

تعداد خشت در دیوار:

$$\frac{V_2}{V_3} = \frac{3,02m^3}{0,0015m^3} = 2013$$

5% ضایعات را در

خشت کاری در نظر

گرفته و با تعداد خشت ها جمع می نمایم .

$$\text{No of breaks} = 2013 + 5\% = 2013 + 101 = 2114$$

در صورتی که نورم یک متر مکعب مصالحه چنین داده شده باشد:

Chalk – 178 kg

Cement – 60 kg

Sand – 1m³

پس:

$$V = 1,18m^3 \text{ حجم دریافت شده مصالحه}$$

$$\text{Cement} = 1,18m^3 \cdot 60 \text{ kg / m}^3 \div 50\text{kg} =$$

1,5bag سمنت

دیوار خشتی با ارتفاع 3m ، طول 2m و ضخامت 0,35m است مقدار سمنت ، ریگ ، چونه و خشت انرا دریافت نمایید ؟
 مارک 60 / 140 :
 ریگ : 20 چونه : 5 سمنت : 1 : اندازه های خشت (23x11x6) cm

660

<p>Chalk = $1,18m^3 \cdot 178 \text{ kg} / m^3 = 210kg$ چونه Sand = $1,18m^3 \cdot 1 = 1,18m^3$ ریگ</p>		
<p>$V_2 = 20m^3 - 5,6m^3 =$ حجم خالص خشت $14,4m^3$</p> <p>= تعداد خشت کار شده در دیوار = 9600 عدد</p> <p>$V_1 =$ حجم مصالحه را طوری که بدست آوریم $5,6m^3$ میباشد و مارک آن نیز داده شده که 1:6 می باشد:</p> <p>Cement = $(5,6 \div (1+6)) \cdot 1500kg/m^3$ وزن (جمعی سمنت) = $1200 \text{ kg} \div 50 \text{ kg} = 24 \text{ bag}$</p> <p>Sand = $(5,6 / 7) \cdot 6 = 4,8m^3$ یا ریگ</p>	<p>اگر حجم یک دیوار خشت کاری شده $20m^3$ باشد و مصالحه کار شده در آن مارک 1 : 6 را دارا باشد، مقدار های سمنت ، خشت و ریگ کار شده در دیوار متذکره را بدست آورید؟ اندازه خشت $(23 \times 11 \times 6) \text{ cm}$</p>	661
<p>حجم تمام دیوار: V_{Σ} $V_{\Sigma} = 10 \cdot 5 \cdot 0,8 = 40m^3$</p> <p>$V_1 = 40 \cdot 30\% = 40 \cdot 30/100 = 12m^3$</p> <p>$V_2 = V_{\Sigma} -$ حجم خالص سنگ کاری : $V_1 = 40m^3 - 12m^3 = 28 \text{ m}^3$ در سنگ کاری 20% ضایعات در نظر گرفته می شود :</p> <p>$V_2 + 20\% = 28m^3 + = 33,6m^3$</p> <p>Cement = $(V_1/\Sigma \text{ mark}) \cdot 1 \cdot V(kg/m^3)$ سمنت = $12 \div (1+3+6) \cdot 1500 \text{ kg}/m^3 = 1800kg$ $\div 50kg = 36bag$.</p> <p>طوری که در مارک نشان داده شده سمنت 1 پیمان، ریگ 3 پیمان و جغل 6 پیمان میباشد لذا:</p> <p>Sand = $(12 / 10) \cdot 3 = 3,6m^3 =$ ریگ $3,6m^3 \cdot 2000kg/m^3 = 7200kg$</p> <p>Gravel = $(12 / 10) \cdot 6 = 7,2m^3 =$ جغل $7,2m^3 \cdot 2300 \text{ kg}/m^3 = 16560kg$</p>	<p>دیواری که از سنگ ساخته شده و دارای عرض $0,8m$ ، طول $10m$ و ارتفاع $5m$ باشد و از مصالحه ی با مارک 6:3:1 (سمنت ، جغل و ریگ) استفاده شده است مقدار سمنت ، جغل ، ریگ و سنگ بکار رفته است دریافت نمایید؟ در سنگ کاری مقدار مصالحه 30% در نظر گرفته میشود.</p>	662

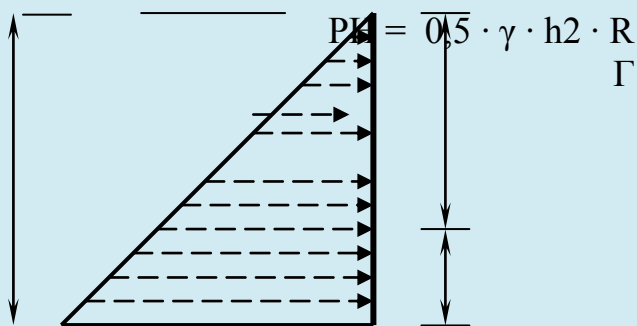
<p>حجم مجموعی کانکریت $V_{\Sigma con}$:</p> $V_{\Sigma con} = 5m \cdot 3m \cdot 0,1m = 1,5m^3$ <p>در صورتی که کانکریت تر (تازه) به کانکریت خشک تبدیل شود برای دریافت حجم آن باید حجم بدست آمده را ضرب در 1,52 نماییم:</p> $V_{\Sigma} = 1,5m^3 \cdot 1,52 = 2,28m^3$ <p>سمنت $Cement = 2,28 / (1+2+4) \cdot 1 = 0,46m^3$</p> $1500 \text{ kg/m}^3 = 400\text{kg} \div 50\text{kg} = 8\text{bag}$ <p>ریگ $Sand = 2,28 / (1+2+4) \cdot 2 = 0,65m^3$</p> <p>جغل $Gravel = 2,28 / (1+2+4) \cdot 4 = 1,3m^3$</p>	<p>663</p> <p>روی اتاقی را که دارای طول و عرض $3 \times 5m$ است می خواهیم که به ضخامت $10cm$ کانکریت بریزیم اندازه های سمنت ، ریگ و جغل آنرا در یافت نمایید؟</p> <p>Concrete Mark ; 1 : 2 : 4</p>
<p>در سنگ کاری مصالحه سمنتی 30% و در خشت کاری 28% در نظر گرفته می شود</p> $V_1 = 12 \cdot 2,4 \cdot 1 = 28,8 \text{ m}^3$ $V_2 = 12 \cdot 1,55 \cdot 1 = 18,6 \text{ m}^3$ $V_3 = 12 \cdot 1,3 \cdot 0,5 = 7,8 \text{ m}^3$ $V_4 = 12 \cdot 0,8 \cdot 0,8 = 7,68 \text{ m}^3$ $V_5 = 12 \cdot 0,6 \cdot 1,5 \cdot \frac{1}{2} = 5,4 \text{ m}^3$ $V_{\Sigma} = V_1 + V_2 + V_3 + V_4 + V_5 = 28,8 + 18,6 + 7,8 + 7,68 + 5,4 = 68,28 \text{ m}^3$ $V_{Marter} = V_{\Sigma} \cdot 30\% = 68,28 \cdot 30\% = 20,48 \text{ m}^3$ $V_{stone} = V_{\Sigma} - V_{Marter} = 68,28 \text{ m}^3 - 20,48 \text{ m}^3 = 47,79 \text{ m}^3$ <p>در سنگ کاری 5% ضایعات را در نظر گرفته و با حجم بدست آمده جمع میکنیم:</p> $V_{\Sigma stone} = V_{stone} + 5\% = 47,79 \text{ m}^3 + 50 \text{ m}^3 = 97,79 \text{ m}^3$ <p>سمنت $V_{Cement} = V_{marter} / \Sigma Mark \cdot v$</p> <p>«وزن حجمی سمنت» (مقدار سمنت در مارک) = $1500 \cdot 1 = 5120\text{kg} \div 50 \text{ kg} = 102 \text{ bag}$</p> <p>ریگ $V_{Sand} = V_{marter} / \Sigma Mark \cdot v$ (مقدار سمنت در مارک) $\cdot 5 = 17 \text{ m}^3$</p> <p>– چون که ریگ معمولاً به m^3 محاسبه میگردد لذا در اینجا وزن حجمی را در نظر نگرفتیم ولی اگر بخواهیم که به kg سنجش نماییم</p>	<p>664</p> <p>در صورتی که طول یک دیوار استنادی $12m$ و در آن از مصالحه سمنتی کار شده باشد مقدار ریگ ، سمنت و سنگ را دریافت نمایید؟ (1 : 5)</p>

<p>پس در وزن حجمی نیز ضرب می کنیم:</p> <p>برای پیدا کردن وزن گادر اولاً حجم گادر را در یافت مینماییم سپس حجم را ضرب وزن حجمی می نماییم ، وزن گادر متذکره دریافت می گردد</p> $=2400 \text{ kg / m}^3 \cdot \text{v}$ $\text{VGader} = 0,1 \text{ m} \cdot 0,12 \text{ m} \cdot 4 \text{ m} = 0,048 \text{ m}^3$ $\text{WightGader} = 0,048 \text{ m}^3 \cdot 2400 \text{ kg / m}^3$ <p>= وزن گادر = 115,2 kg</p>	<p>وزن گادر زیر را در یافت نمایید ؟</p>	<p>665</p>
<p>تعدیل سیخ ها را از فورمول زیر بدست می آوریم :</p> $n1 \cdot d1^2 = n2 \cdot d2^2$ <p>$n1, n2$ - تعداد سیخ ها ، $d1, d2$ - قطر سیخ ها</p> $n1/n2 = d1^2/d2^2 \Rightarrow 4/x = 182/202 \Rightarrow$ $n2 = x = 5$	<p>به عوض چهار سیخ به قطر 20 mm ، چند سیخ به قطر 18 mm می تواند استفاده شود تا همان تقاضا را پاسخ داده بتواند.</p>	<p>666</p>
$\text{V1} = 1\text{m} \cdot 1\text{m} \cdot 1\text{m} =$ $\text{V1} = 1,5\text{m} \cdot 1\text{m} \cdot 1\text{m} = 1,5\text{m}^3$ $\text{V3} = 2\text{m} \cdot 1\text{m} \cdot 1\text{m} = 2\text{m}^3$ $\text{P1} = \text{V1} \cdot \gamma = 1\text{m}^3 \cdot 2600 \text{ kg/m}^3 = 2600 \text{ kg}$ $\text{P2} = \text{V2} \cdot \gamma = 1,5 \text{ m}^3 \cdot 2600 \text{ kg/m}^3 =$ 3900 kg $\text{P3} = \text{V3} \cdot \gamma = 2\text{m}^3 \cdot 2600 \text{ kg/m}^3 = 5200$ kg <p>مومنت پایدار یا مومنت محافظوی = Stabelery Moment</p> $= \text{P1} \cdot 1,5\text{m} = 2600 \cdot 1,5 = \text{M1} = \text{P1} \cdot$ $3900\text{kg} \cdot \text{m}$ $\text{M2} = \text{P2} \cdot 1,25\text{m} = 3900 \cdot 1,25 =$ $4875\text{kg} \cdot \text{m}$ $\text{M3} = \text{P3} \cdot 1\text{m} = 5200 \cdot 1 = 5200 \text{ kg} \cdot \text{m}$ $\Sigma \text{ M} = \text{M1} + \text{M2} + \text{M3} = 13975 \text{ kg} \cdot \text{m}$ <p>Σ vertical Force = Σ P مجموعه قوای عمودی</p> $= \text{P1} + \text{P2} + \text{P3} = 11700 \text{ kg}$ <p>شرط</p>	<p>محاسبه نمایید که در دیوار استنادی ذیل، گبیون کار شده پایدار است یا غیر پایدار؟</p>	<p>667</p>

= S·F for over شدن در چپه فضای
turning = > 1,6

$$\text{—————} > 1,6 \Rightarrow 1,194 < 1 \cdot 6$$

را تغییر باید داد (2m طوری دیده میشود شرط بالا
صدق نکرد لذا مقطع یعنی
حالا قوهای از اثر وزن خاک بالا سنگ کاری عمل
میکند یعنی قوای افقی را دریافت میکنیم



– وزن حجمی خاک، Ra – ضریب رانکین Ra =
0,222

$$PH = 0,5 \cdot 1800 \cdot 32 \cdot 0,222 = 1798,2 \text{ kg}$$

Moment Over Turning = PH ·

$$= PH \cdot \frac{1}{3} \cdot h = 1798,2 \cdot \frac{1}{3} \cdot 3 = \text{بازو}$$

$$1798,2 \text{ kg} \cdot \text{m} \Rightarrow$$

$$M = 1798,2 \text{ kg} \cdot \text{m}$$

شرط :

$$\Rightarrow 1798,2 / 1798,2 > 1,4$$

$$\Rightarrow 1 < 1,4$$

چون شرط بالا صدق نکرد لذا باید مقطع را تغییر
داد

ضخامت پوشش را توسط فورمول زیر دریافت
نموده می توانیم :

$$a = Lx / 40 \text{ , [Cm]}$$

$$a = Lx / 40 = 400 / 40 = 10 \text{ Cm}$$

پس ضخامت پوشش اتاق را باید 10 Cm در
نظر گرفت.

در صورتی که عرض یک اتاق 4m باشد
ضخامت پوشش اتاق را دریافت نماید ؟

668

669	بیان دارید که در شیمای ذیل چند معین است ؟	6 شیمای ذیل 6 با معین است n - تعداد نا معین استاتیکی، k - تعداد کنتور ω - تعداد مفصل
670	مساحت مقطع سیخ های ذیل را دریابید؟نمبر 8 ملی 14 ملی 10 ملی 16 ملی	$A = \pi \cdot d^2/4 = 3.14 \cdot 12^2/4 = 0.785 \text{ inch}^2$ $d = No/8 = 14/8 = 1.75$ $A = \pi \cdot d^2/4 = 3.14 \cdot (1.75)^2/4 = 2.404 \text{ inch}^2$ یا $d = No/8 = 10 / 8 = 1.25 \text{ inch}$ $A = \pi \cdot d^2 / 4 = 3.14 \cdot (1.25)^2/4 = 1.226 \text{ inch}^2$ یا $d = No/8 = 16/8 = 2 \text{ inch}$ یا $A = \pi \cdot d^2/4 = 3.14 \cdot 22^2/4 = 3.14 \text{ inch}^2$ cm ² 976
671	Pipe به چند نوع است ؟	پیپ به سه نوع است Pipe. $A = P \cdot V \cdot C$ پولی وینل کلوراید $B = G \cdot I$ گلو نایر آیرن
672	پوشش به چند نوع است شرح دهید؟	پوشش به سه نوع است 1 - پوشش یک طرفه one way slab :- که درین پوشش طول مساوی به سه چند عرض ویا مساوی به دومسیر است که درین پوشش وزن سلب بالای دودیوار ویا دو بیم که به طول سلب قرار دارد مساویانه تقسیم میشود. $L/w \geq 2$ 2 - پوشش دو طرفه two way slab :- درین پوشش نسبت طول و عرض کوچکتر از دو میباشد و سیخ به دو طرف گذاشته میشود ووزن پوشش به چهار دیوار تقسیم میشود. $L/w < 2$ 3 - پیک Contilever :- درین نوع پوشش وزن بالای یک اتکا تقسیم میشود.
673	مقاومت مواد را تعریف نمائید؟	علمیست که از میتوهای محاسبه محکمیت , سختی و استواری ساختمان ها و ماشین آلات بحث میکند.
674	محکمیت را تعریف نما ئید؟	: آن خاصیت مواد را گویند که درمقابل قوت های خارجی مقاومت داشته باشد و تخریب نشود. محکمیت تمام عناصر ساختمانی باید محاسبه گردد وبدون محکمیت موجودیت آن عنصر ناممکن استم
675	سختی را تعریف نمائید؟	آن خاصیت مواد را گویند که تحت تاثیر قوای

	خارجی شکل آن تغییر قابل ملاحظه نکند. یعنی تغییر شکل از اندازه مجازی اضافه نباشد. محاسبه سختی آن سلب ها , گادر ها و پایه های که وایه آن بزرگ و یا بار(قوه های) زیاد بالای آن عمل کند.	
676	استواری را تعریف نمائید؟	آن خاصیت مواد را گویند که درمقابل قوه های خارجی تعادل خود را حفظ کند وچپه نشود محاسبه استواری عناصر عمودی و فشاری (پایه وچوکات) ضروری میباشد
677	گادر را تعریف نمائید؟.	گادر (Beam) :- آن مواد ساختمانی است که عرض و ارتفاع آن نسبت به طول آن به مراتب کمتر است
678	سلب را تعریف نمائید؟	سلب (Slab) :- آن مواد ساختمانی است که ضخامت آن نسبت به طول و عرض آن به مراتب کمتر باشد ودر انحناء کار کند.
679	بار منقسمه را تعریف نمائید؟	آن بار را گویند که به شکل منظم و به یک اندازه در یک عنصر در تمام حصص آن عمل کند. برای آسانی محاسبه
680	تهداب ها نظر به عمل نیرو های وارده که بالای آن صورت میگیرد به چند نوع میباشد؟	تهداب ها نظر به عمل کرد نیرو های وارده بدو نوع میباشد الف – تهداب های بار شده مرکزی ب – تهداب های بار شده غلر مرکزی
681	تهداب ها از نظر سیستم ساخت به چند نوع میباشد؟	تهداب ها از نظر سیستم ساخت به چهار نوع میباشد الف – تهداب های جداگانه ب- تهداب های فیتنه ئی ج – تهداب های یکرخت د – تهداب های میخی
682	عرض گادر نظر به کدام مشخصه تعیین میگردد؟	عرض گادر عموماً توسط فورمول ذیل تعیین میگردد (0.3-0.5)H
683	گادر های آهن کانکریتی دارای کدام مقطع های عرضی میباشد. و موارد استعمال آنها در کجا میباشد ؟	گادر های آهن کانکریتی دارای مقطع های مختلف الشكل میباشد مانند الف- گادر های T مانند I مانند ب- گادر های ج – گادر های مستطیلی د- گادر های ذوزنقه ئی گادر های مستطیلی و گادر های ذوزنقه ئی عموماً در ساختمانهای عملرات صنعتی و مدنی و گادر های T مانند و گادر های I مانند عموماً در ساختمانهای پل بکار میروند.
684	ساده ترین روش و یا طریقه در دیزاین ومحاسبه گادر ها کدام طریقه است؟	ساده ترین طریقه در دیزاین گادر ها طریقه محاسبوی AASHTO میباشد که پایه ها و گادر ها

<p>را در مقابل لغزش . استواری و نشست محاسه گردیده و چک میگردد.</p>		
<p>ساختمانها از نظر ساخت مواد ساختمانی انواع مختلف را دارد الف - ساختمان های مختلط آهن کانکریت و خشت کاری ساختمان های مختلط آهن کانکریت و سنگ کاری ج- ساختمانهای مکمل از آهن کانکریت د-ساختمان های مختلط گادر های فلزی و خشت یا مواد دیگر ساختمانی و به اساس وریانت ها تخنیک و اقتصادی و موجودیت مواد ساختمانی محلی محاسبه و ساختمان میگردد.</p>	<p>1. انواع ساختمان هارا از نظر مواد ساختمانی تشریح نموده و به چه اساس نوع ساختمان تعیین میگردد؟</p>	<p>685</p>
<p>پلیت ها ویا پوشش ها عبارت از اجزای مهم ساختمان می باشد که به پایه ها و کادر ها اتکا داشته و بالای گادر ها بصورت یکرخت و یا جداگانه قرار میگیرد و ضخامت آنها نظر به طول و عرض آن بین 10-15 سانتی نظر به محاسبهتعیین میگردد و دارای سیخ های عرضی و طولی میباشد. که سیخ های عرضی و طولی میباشد که قطر سیخ های عرضی نظر به قطر های طولی اضافه تر بوده سیخ های طولی بالای سیخ های عرضی قرار مگیردوشکل جالی را دارا میباشد که اندازه جالی ها نظر به محاسبه تعیین میگردد. بدو نوع میباشد پلیت های گادری و پلیت ها متکی به گادر وپایه ها</p>	<p>پلیت ویا پوشش را تعریف نموده و به چند نوع میباشد؟</p>	<p>686</p>
<p>آهن کانکریت عبارت از ترکیب کانکریت و فولاد STEEL آهن کانکریت یکی از مواد بسیار مهم و قابل استفاده در ساختمان میباشد که با اشکال مختلف تقریباً در تمام ساختمانهای انجینیری مورد استفاده قرار میگیرد . مانند ساختمان های خورد و بزرگ تعمیرات صنعتی و مدنی . ساختمان پل ها . بند ها دیوار های استنادی تونل ها ساختمانهای آبرسانی و غیره.</p>	<p>آهن کانکریت چیست ؟</p>	<p>687</p>
<p>کانکریت عبارت از مخلوط ریگ .جغل . و سنگ های پازچه ئی خوردشده و دیگر پر کننده ها باهم یکجا توده سنگ مانند را در مو جودیت خمیره سمنت و آب تشکیل شده که بعضا یک چند نوع</p>	<p>کانکریت چیست؟</p>	<p>688</p>

<p>علاوگی جهت خواص کانکریت مانند قابلیت کار دوامداری و مدت سخت شدن به آن علاوه میکند و مانند بسیاری از مواد صخره ای کانکریت مقاومت بلند در فشار و مقاومت کمتر در مقابل کشش را دارا است.</p>		
<p>هر دو بایکدیگر چسب بسیار خوب میکند که امکان لغزش آنها بسیار کم است هر دو در مقابل قوه های خارجی مانند یک جسم واحد کار میکند چسب خوب و عالی به آن دو مواد موجود میباشد مقاومت خوب بایخ ها در مقابل قوه های کششی را دارا میباشد و کانکریت تنها در مقابل قوه کشش ضعیف بوده اما با مو حود یت سیخ ها مقاومت کششی آن صد چند میگردد.</p>	<p>ساز گاری (مطابقت) کانکریت و فولاد را تشریح نمائید؟</p>	<p>689</p>
<p>مواد ضد رطوبت در کانکریت برای سخت شدن کانکریت در روی سطح آن مورد استفاده قرار میگرد . اما این مواد باید در مخلوط کانکریت مورد استفاده قرار بگیرد . و این علاوگی ها بصورت عموم مشتمل بر بعضی انواع صابون ها و یا ایمولیشن های پטרولی میباشد که آب را در کانکریت کاهش میدهد مگر بالای تراکم و مراقبت خوبی کانکریت تاثیر ندارد.</p>	<p>مواد ضد رطوبت در کانکریت چیست و موارد استفاده آنرا تشریح نمائید؟</p>	<p>690</p>
<p>مواد ضد رطوبت در کانکریت برای سخت شدن کانکریت در روی سطح آن مورد استفاده قرار میگیرد . اما این مواد باید در مخلوط کانکریت مورد استفاده قرار بیگرد . و این علاوگی ها بصورت عموم مشتمل بر بعضی انواع صابون ها و یا ایمولیشن های پטרولی میباشد که آب را در کانکریت کاهش میدهد مگر بالای تراکم و مراقبت خوبی کانکریت تاثیر ندارد.</p>	<p>مواد ضد رطوبت در کانکریت چیست و موارد استفاده آنرا تشریح نمائید؟</p>	<p>691</p>
<p>دانستن خواص کانکریت برای انجنیران پیش از اینکه عناصر آهن کانکریتی را دیزاین نمایند ضروری میباشد که دارا ی خواص های ذیل میباشد الف- مقاومت در برابر فشار ب- مودل الاستیکی ج- انقباض د- خزش ه- کشش و - برش</p>	<p>خواص آهن کانکریت را تشریح نمائید و انواع آنرا واضح سازید؟</p>	<p>692</p>
<p>مقاومت فشاری کانکریت ذریعه آزمایش های 28 روزه ای نمونه سلندر کانکریتی 6x12 inch و یا 15x 30 cm تحت بار های تعیین شده معین میگردد. قسمیکه در مدت 28 روز سلندر معمولا</p>	<p>مقاومت فشاری در آهن کانکریت چیست تشریح نمائید؟</p>	<p>693</p>

<p>تحت آب یا حرارت معین و رطوبت 100% نگهداری می‌گردد مقاومت نهائی 28 روزه میتواند با مقاومت 2500 psi ، 10000psi ، 20000psi تهیه مگردد کانکریت ها بصورت عموم با مقاومت های (3000-7000)psi زیاد مورد استفاده قرار می‌گردد برای کانکریت های متشنج قبلی مقاومت -5000 (6000) psi برای کانکریت در ساختمان های مانند پایه ها منزل اول ، منزل دوم ، و بلند منزل ها بین -9000 (10000)psi مورد استفاده قرار می‌گردد</p>		
<p>میل منحنی تشنجات و تغییر شکل بنام مدل الاستیکی کانکریت نامیده میشود که مربوط به نوع کانکریت ، عمر کانکریت ، نوع سرعت بارگذاری و خصوصیات اجزای کانکریت و فیصدي مخلوط میباشدو تغییر شکل های ذیل را دارا میباشد. میل مماسی بر منحنی تشنج و تغییر شکل در ابتدا منحنی مذکور میباشد تانجانته میل بالای منحنی تشنج و تغییر شکل در نقطه مبدا به امتداد منحنی بطور مثال 50% مقا ومت نهائی کانکریت میل خطی گه از مبدا به نقطه از منحنی و تشنج و تغییر شکل بین 25-50 فیصد از مقاومت نهائی فشاری کانکریت</p>	<p>694 مدل الاستیکی کانکریت چیست تشریح نمائید؟</p>	
<p>مدل الاستیکی دارای وزن 90-155 lb/ft² مطابق سنجش 8-5-1 کود ACI قرار مطالعه ذیل صورت می‌گیرد $E_c = W_c 1.5 \cdot 33 \sqrt{f_c}$ - E_c - مدل الاستیکی به فیصد PSI - W_c - وزن کانکریت به pound/ft³ - f_c - مقاومت فشاری 28 روزه به PSI برای کانکریت های باوزن تقریبی 145 lb/ft³ کود ACI افاده ذیل ارایه می‌گردد $E_c = 57.00 \sqrt{f_c}$ در سیستم SI $E_c = W_c 1.5 \cdot 0.043 \sqrt{f_c}$ برای وزن از (1500-2500) Kg/m³ و قیمت f_c به N/m² و یا MPa</p>	<p>695 سیستم های مروجه محاسباتی مدل الاستیکی کانکریت را بیان دارید ؟</p>	
<p>عبارت از جمع شدن و کاهش حجم کانکریت است</p>	<p>696 انقباض در کانکریت چیست تشریح نمائید؟</p>	

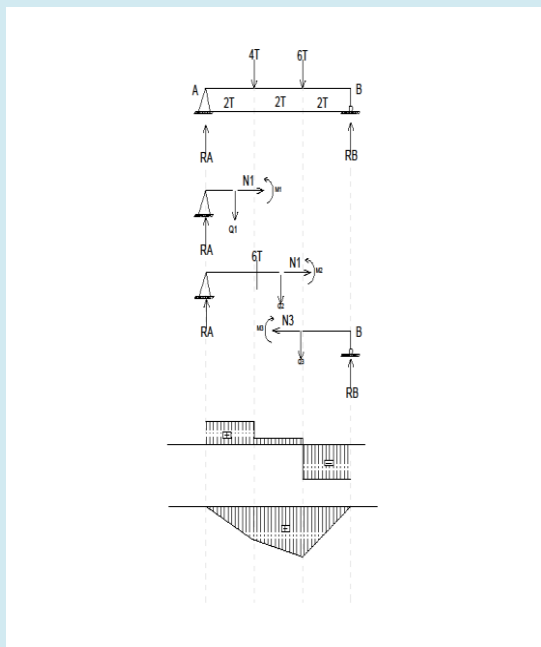
<p>که با از دست رفتن و یا خارج شدن آب جذب شده در تشکیل خمیره سمنت از کانکریت اتفاق می افتد موقعیکه مواد جهت تهیه کانکریت مخلوط میشود از مواد خمیره سمنت و آب مسامات و یا خالیگاه های بین جغل را پر میکند ودانه های جغل را با هم می چسپاند الن مخلوط باید بصورت کافی قابلیت کافی و روان باشد که بصورت درست بین سیخ ها و قالب جابجا شوند بخاطر دست یافتن به چنین حالت باید مقدار آب دو چند مقدار مورد ضرورت سمنت باشد بعد از محافظت کانکریت و خشك شدن مقدار آب اضافي که در آن استفاده شده بود بطرف سطح کانکریت ظاهر شده و تیخیر میگردد که در نتیجه آن در کانکریت از اثر انقباض آن درز ها ایجاد میشود که این درز ها با عث کاهش مقاومت و خرابي ساختمان میگردد. بر علاوه باعث تماس سیخ ها با هوا و اتموسفیر شده و سیخ ها را زنگ میزند در صورتیکه عنصر در معرض بار گذاري بیشتر قرار گیرد درز ها زیاد شده باعث تخریب عنصر مذکور میگردد.</p>	
<p>مقدار آب به حد اقل برسد کانکریت بصورت درست آبداري و محافظت گردد کانکریت ریزی دیوار ها ، فرش ها و دیگر جاهای بزرگ در قسمت ها صورت گیرد این باعث میشود از بخش بخش دیگر گسترش نیابد جانیت ها ساختمانی مد نظر گرفته شود از سیخ های فولادي بخاطر جلو گیری از انقباض استفاده گردد از جغل های متراکم و بدون منفذ مناسب استفاده</p>	<p>697 بخاطر کم ساختن درز های انقباضي چه خواسته ها مد نظر گرفته شود؟</p>
<p>غیر شکل ماده تحت تشنجات ثابت در طول زمان بهره برداري بنام خزش در کانکریت لاد میگردد اکر يك بار فشار بالاي عنصر کانکریتی عمل نماید در آن کاهش بعمل می آید اگر این بار برای مدت طولانی عمل نماید عنصر تحت این بار همچنان کاهش میاید که در صورت تغیر شکل های نهائی دو و یا سه چند تغیر شکل اولیه خواهد بود و تقریباً 75% تمام فرش در سال اول واقع میشود در صورت رفع بارهای طویل مدت عنصر تحت مطالعه مقدار زیاد تغیر شکل های الاستیکی و مقدار</p>	<p>698 خزش در کانکریت چیست؟</p>

<p>کم لغزش در حالت اولیه بر میگردد و اگر عنصر دوباره بار گذاری شود تغییر شك خزش دوباره انگشاف میکند.</p>	
<p>مقاومت کششی کانکریت در حدود 8-15% مقاومت فشاری کانکریت در تغییر میباشد دلیل اساسی مقاومت کم کششی اینست که کانکریت از درز های خورد میباشد درز ها تحت بار ها ی فشاری باعث بسته شدن درز های مذکور میگردد و مقاومت کششی کانکریت در اجزای انحنائی بسیار مهم است.</p>	<p>699 مقاومت کششی در کانکریت چیست ؟</p>
<p>در حقیقت وظیفه بسیار مهم مشکل که دیزاینر ها ی ساختمان با آن روبرو میشوند عبارت اند از تخمین دقیق بارهای ه بالایی ساختمان در زمان بهره بر داری آن عمل میکند میباشد در موقع دیزاین از هیچ بار ها یکه بالایی ساختمان عمل میکند باید صرف نظر نشود بعد از آنکه تثبیت شد مرحله دوم آن آمیزش بار ها دریافت حالت خطر ناک بار گذاری میباشد که در یک زمان معین بالایی ساختمان عمل میکند و بار های ذیل در محاسبه دیزاین حتمی میباشد</p> <p>1- بار های مرده Dead Load 2- بار های زنده Live Load 3- بار های محیطی Environmevito Load</p>	<p>700 برای يك انجنیر که دیزاین ساختمان را مینماید کدام بار ها را مورد مطالعه قرار دهد؟</p>
<p>بار های مرده عبارت از بار های اند با يك کمیت ثابت در يك ساحه قرار داشته که مشتمل بر وزن ساختمان تحت مطالعه و دیگر مواد که بقسم دائمی بآن ضمیمه است برای ساختمان آهن کانکریتی این بار ها عبارت اند</p> <p>فرش floor، سقف celligs، فرم farms دیوار walls، زینه ها stair wags، بام roof و غیزه</p> <p>بخاطر دیزاین يك ساختمان دانستن وزن ها جمعی تمام بار های مرده و موادیکه به آن کار گرفته شده حتمی میباشد</p> <p>بر آورد قناعت بخش يك ساختمان وقتی حاصل میگردد که مراجعه با ساختمان ها ی مشابه ، فورمول و جدول های که در بسیاری از کتابهای طرح شده در ساختمان و سیستم های مروج محاسبه</p>	<p>701 بار های مرده Dead Load در ساختمان کدام بار ها اند؟</p>

<p>استفاده گردد</p> <p>بار ها ي زنده عبارت از بار هاي اند که مقدار و موقعیت آنها قابل تغییر است که شامل بارهاي اشکال شده گدام ها بار ها ي ساختماني کرین پلدار و سایل بار هاي عملیاتی و بسیار بار هاي دیگر بار هاي زنده که انجنیر در وقت دیزاین با آنها رو برو میشود عبارت اند از فشار خاك ، فشار خاك بالاي دیوار ها و بطرف بالا در تهداب ها فشار ها سناتیکی مانند فشار آب در بند ها قوه هاي از فشار مقدار آب عبور و مرور موتر ها از بالاي پل ها و غیره</p> <p>بارها زنده محیطی مانند بار ها ي باد ، برف ، باران ، رطوبت ، زلزله و غیره که دیزاینر ها بسیار به خوبی همیشه بخاطر کنترل خوب دیزاین بار هاي زنده تعمیرات را نظر به خواست کود هاي محاسبوي قبول شده در محاسبات خود مورد استفاده قرار بدهند و قیمت هاي که در کود ها بکار رفته نظر به موقعیت ها شهر ها از هم متفاوت میباشد که باید انجنیر دیزاینر به موقعیت ساختمان که در کدام شهر واقع است در نظر بگیرد.</p>	<p>بار ها ي زنده Live Load در ساختمان کدام بار ها اند؟</p>	<p>702</p>
<p>قشر محافظوي عبارت از پوششی است که سیخ ها در عناصر آهن کانکریت باید از تماس با محیط ماحول محافظه گردد</p> <p>بخاطر این هدف باید سیخ ها بیک فاصله از سطح خارجی قرار گیرد که بنام cover یا قشر محافظوي یاد میگردد بر علاوه این قشر چسب بین سیخ و کانکریت را بلند میبرد که کود فاصله اصغري قشر محافظوي نظر به سیستم هاي ساختماني ACI برای تمام عناصر آهن کانکریتی در حدود 1 1/2 inch در نظر گرفته میشود قشر هاي محافظوي برای کانکریت که با خاك در تماس باشد 3inch مثل تهداب ها و در صورت با تماس خاك پرانه باشد 2inch گرفته میشود.</p>	<p>قشر محافظوي و یا cover در آهن کانکریت چیست؟</p>	<p>703</p>
<p>برای تمام گادر ها گژدمك هاي عمودي مورد استفاده قرار میگردد که قطر اصغري در گژدمك ها در صورتی که سیخ هاي طولاني نمبر 10 و یا کوچکتر باشد باید مساوي به 3/8 inch میباشد در صورتی که سیخ هاي طولاني نمبر 11 و یا بزرگتر باشد</p>	<p>گژدمك یا stirrups در آهن کانکریت چیست؟</p>	<p>704</p>

<p>قطر اضغري سيخ ها ي گژدمك 1/2 inch گرفته ميشود شعاع داخلي گژدمك ها به زاويه 90 درجه قات ميشود 2d ميباشد</p>		
<p>سلب هاي كانكريتي متنوع اند اينها متوانند بالاي گادر هاي آهن كانكريتي ، ديوار ها پايه ها و يا ديوار هاي خشتي بالاي گادر ها و يا پايه هاي فلزي و يا بالاي زمين اتكا نمايند سلب هاي كه از دو طرف اتكا داشته باشند بنام سلب هاي tow way ياد ميشوند سلب هاي كه از يك طرف اتكا داشته باشند بنام سلب هاي one way ياد ميشوند سلب هاي كه از چهار طرف اتكا داشته باشند بنام سلب هاي عمومي ياد ميشوند اما اگر وايه طويل سلب دو چند و يا اضافه تر از وايه کوتاه باشد اين نوع سلب ها بنام كادر ياد ميشود و معمولا به عرض 12inch در نظر گرفته ميشود و معمولا ضخامت سلب را توسط فورمول ذيل محاسبه ميشود $h \text{ slab} = L/20$</p>	<p>سلب هاي آهن كانكريتي را تشریح دهید؟</p>	<p>705</p>
<p>چهار نوع درز وجود ميآيد 1. درز هاي حرارتي 2. درز ها انقباضي 3. درز هاي كه از اثر نشست وجود مي آيد 4. درز هاي كه به اثر زلزله وجود مي آيد</p>	<p>درز ها كه از لحاظ وظيفوي در يك ساختمان كانكريتي توليد و يا وجود مي آيد ب چند نوع است؟</p>	<p>706</p>
<p>سيخ هاي فعال و سيخ هاي تقسيم كننده پليت هاي آهن كانكريتي را واضح سازيد؟ سيخ هاي كه بامتداد وايه قرار دارد بنام سيخ هاي فعال و سيخ هاي كه عمودا به آنها قرار دارد بنام سيخ هاي تقسيم كننده بار هاي مونتاژي ياد مگردد سيخ هاي فعال در ناحيه كشي پليت قرار داده ميشود تا قوه هاي كشي را كه در مقطع پليت از اثر انحناء تحت بارها بوجود ميآيد متحمل ميشود . وسيخ هاي مونتاژي كه به سيخ هاي فعال يكجا تشكيل جاي را ميدهند در سلب ها موارد ذيل مد نظر گرفته ميشود $Slab \text{-----} 0.03 L \geq 165mm$ $0.027 L \geq 165 mm$</p>	<p>سيخ هاي فعال و سيخ هاي تقسيم كننده پليت هاي آهن كانكريتي را واضح سازيد؟</p>	<p>707</p>
<p>1- درسنگ كاري عموما مخلوط مصالح 30- (35) حجم سنگ كاري را بكار ميبرند كه مخلوط</p>	<p>مخلوط مصالح را در انواع مواد ساختماني تشریح نماييد؟</p>	<p>708</p>

مصالح نظر به مارك و مقدار تركيب ريگ و سمنت
 تعيين ميشود كه در سنگ كاري (5-7): 1: مخلوط
 مواد تركيب ميگردد
 2- در خشت كاري مخلوط مصالح % (20-25)
 حجم خشت كاري را بكار گيرد كه مخلوط ريگ و
 سمنت (1:5-6) ميباشد



در گادر داده شده عكس العمل هاي اتكائي
 رادر يافت نماييد و دياگرام قوه عرضي مومنت
 انحنايي و قوه نارملي رادر يافت نماييد؟

709

$$\sum M_A = 0$$

$$R_B * 6 - 6 * 4 - 4 * 2 = 0$$

$$R_B = 32/6 = 5.33T$$

$$\sum M_B = 0$$

$$R_A * 6 - 4 * 4 - 6 * 2 = 0$$

$$R_A = 28/6 = 4.67T$$

$$\sum F_X = 0$$

$$H_A = 0$$

$$\sum F_Y = 0$$

$$R_A + R_B - 4 - 6 = 0$$

$$4.67 + 5.33 - 10 = 0$$

$$0 = 0$$

$$\sum F(x) = 0 \Rightarrow N_1 + H_A = 0 \Rightarrow N_1 = H_A$$

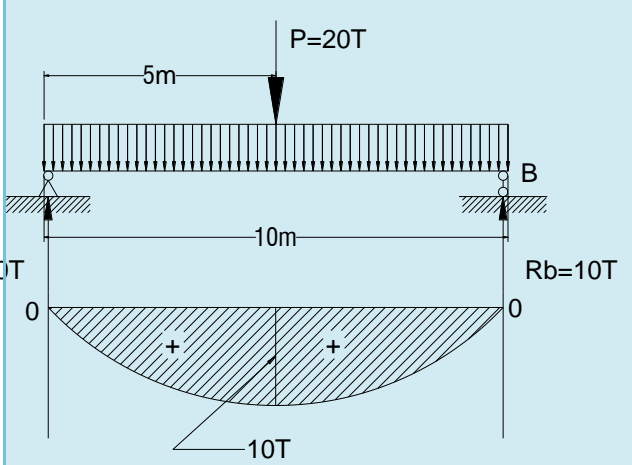
$$\sum F(y) = Q_1 - R_A = 0 \Rightarrow Q_1 = R_A = 4.67T$$

$$\sum M_{01} = 0 \quad M_1 - R_A * X_1 = 0 \Rightarrow M_1 = R_A * X_1 \quad M_1 = 4.67 * X_1$$

$$X_1 = 0 \Rightarrow M_A = 4.76 * 0 = 0$$

$X1=2 \Rightarrow MA=4.67*2=9.34T*M$ $\Sigma F(x)=0 \Rightarrow N2+HA=0 \Rightarrow N2=-HA$ $\Sigma F(y)=0 \Rightarrow Q2+H-RA=0 \Rightarrow Q2=RA-H=4.67-4=0.67T$ $\Rightarrow \Sigma M02=0$ $M2+H*X2-RA(2+X2)=0$ $M2=RA(2+X2)-4*X2$ $M2=4.67(2+X2)-4*X2$ $X2=0 \Rightarrow M2=4.67*2+4.67*0=9.34TM$ $X2=2 \Rightarrow M2=4.67*2+4.67*2=10.68TM$ $\Sigma F(x)=0 \Rightarrow N3=0$ $\Sigma F(y)=0 \Rightarrow Q3+RB=0 \Rightarrow Q3=-RB=5.33T$ $\Sigma M03=0 \Rightarrow M3=RB*X3=5.33*X3$ $X=0 \Rightarrow MB=5.33*0=0$ $X=2 \Rightarrow MD=5.33*2=10.66TM$	
---	--

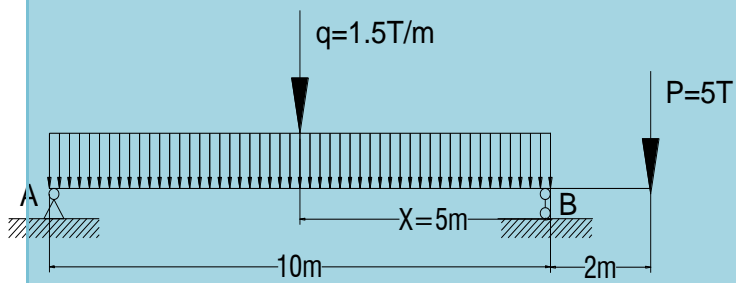
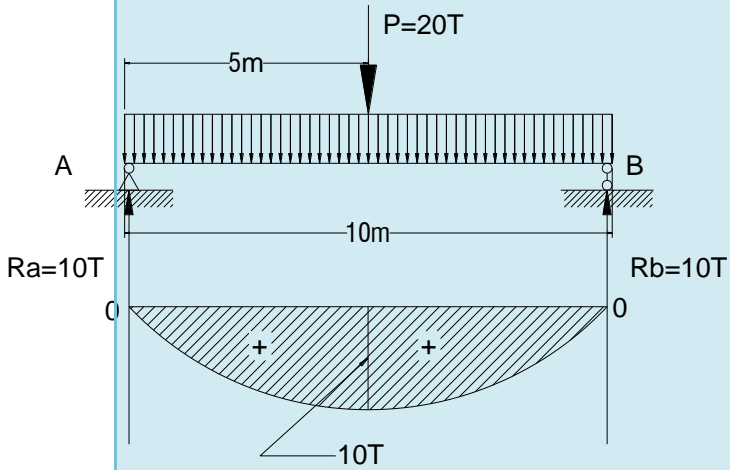
<p>اولا مساحت 10 قطر سيخ 32mm را دريافت مينمايم</p> $\theta 32 \Rightarrow S = \pi r^2 n = 3.14(32/20)^2 10 = 80.03$ $\theta 20 \Rightarrow S = \pi r^2 = 3.14(20/20)^2 = 3.14$ $n = (3.14(1.6)^2 \times 10) / 3.14 = 80.38 / 3.14 = 25.6 \approx 26 \text{ sheets}$ <p>ما ميتوانيم به تعداد 26 عدد سيخ با 20mm تعويض نمايم.</p>	<p>يك گادر با در نظر داشت مومنت اعظمي 10 عدد سيخ با قطر 30mm محاسبه شده اما در جريان ساختمان سيخ متذکره قابل دسياب نميباشد بلکه سيخ با قطر 20mm موجود است طريق ه تبديل 10 عدد سيخ با قطر 32mm را به X عدد قطر سيخ 20mm محاسبه نماييد؟</p>
--	---

 <p>عكس العمل هاي Ra و Rb را دريافت مينمايم.</p> $Ra \cdot 10 - P \cdot 5 = 0 \Rightarrow Ra \cdot 10 = P \cdot 5$ $Ra = P \cdot 5 / 10 = 20.5 / 10 T$	<p>اپيور مومنت و قوه عرضي را براي گادر بطول 10 متر و با در نظر داشت بار P=20 Ton را محاسبه رسم نماييد؟</p>
--	--

$$\sum M_a = 0$$

$$P \cdot 5 - R_b \cdot 10 = 0 \Rightarrow R_b \cdot 10 = P \cdot 5$$

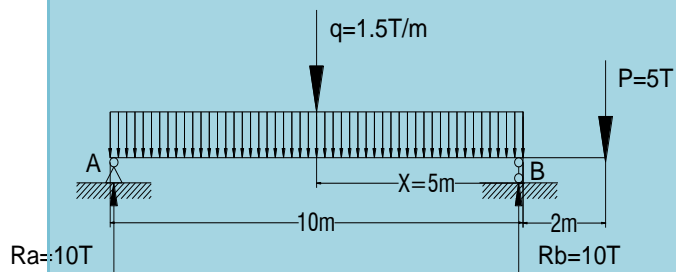
$$R_b = 20.5 / 10 = 10T$$



يك گادر بطول 10m گادر مطابق به شكل زير داده شده عكس العمل ها را در نقطه A و B دريافت نماييد؟

712

عكس العمل R

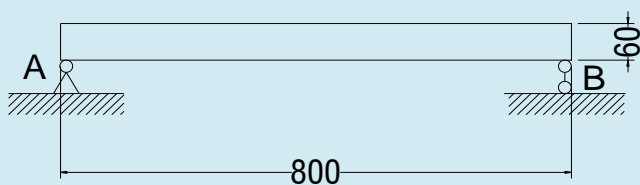


اولا وزن سلب را پیدا مینمائیم

$$MDL=W \cdot (L^2/8) = 1.44(8^2/8) = 11.5 Tm$$

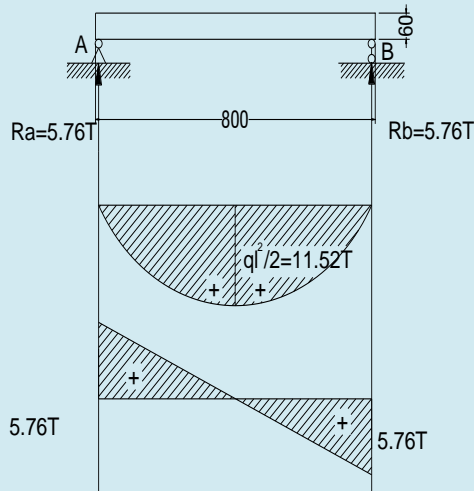
وزن در انکا ها

$$V = Q$$



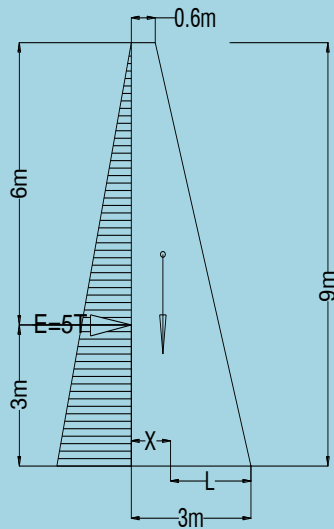
یک سلب بطول 8m ضخامت 60 cm به شکل زیر داده شده بار های مرده و یا Dead Load را دریافت نمائید در صورتیکه وزن حجمی گانکریت 2.4 T/m² باشد؟

713



فشار جانبي را در ديوار استنادی که دارای ارتفاع 9m و عرض در بالائی 0.6m و در قسمت پائين 3m مطابق به شکل داده شده محاسبه نماييد در صورتیکه فشار 5 T/m³ باشد؟

فشار جانبي را در ديوار استنادی که دارای ارتفاع 9m و عرض در بالائی 0.6m و در قسمت پائين 3m مطابق به شکل داده شده محاسبه نماييد در صورتیکه فشار 5 T/m³ باشد؟



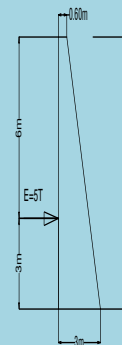
مومنت محکم گیرنده را دریافت

$$M = W \cdot L$$

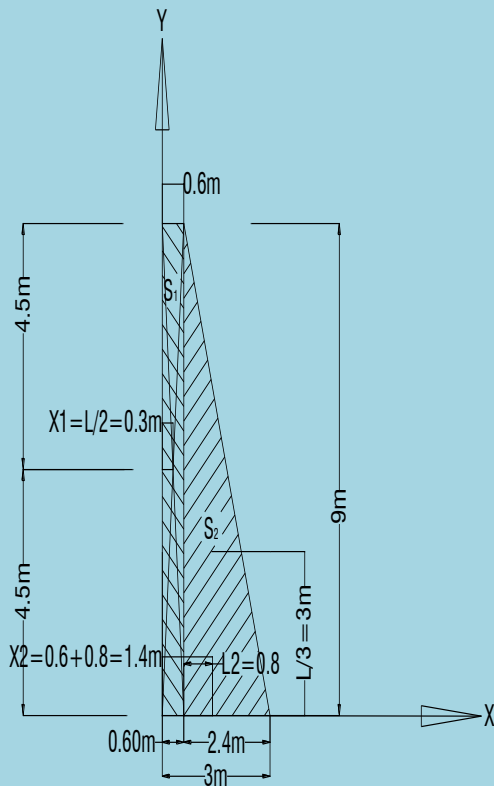
$$W = S \cdot L = 1/2(3 + 0.6)9 = 16.2 \text{ m}^2$$

وزن حجمي کانکريت 2.5T/m³

$$W_c = W \cdot \rho = 16.2 \times 2.5 = 40.5 \text{ T/m}$$



714

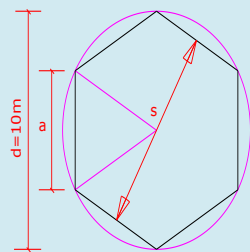


$$A = \frac{3}{2} a^2 \sqrt{3}$$

$$a = \frac{d}{2}$$

$$A = \frac{3}{2} \left(\frac{d}{2}\right)^2 \sqrt{3} = \frac{3}{8} d^2 \sqrt{3}$$

$$\frac{3}{8} d^2 \sqrt{3} = 3.100 \Rightarrow d^2 = \frac{3.100 \times 8}{3 \times 1.73} = 64.87 \text{m}^2$$

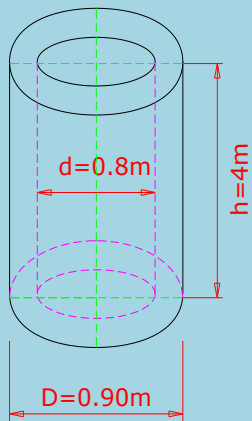


مساحت شش ضلعي دريافت نماييد در صورتیکه قطر دایره وی آن 10m باشد؟

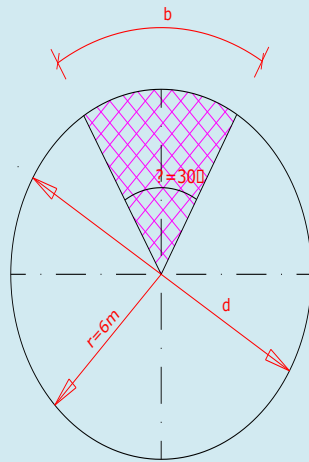
715

حجم استوانه میان خالي را در يافت نماييد در صورتیکه قطر کلان 0.9m .قطر خوردآن 0.8m و ارتفاع آن 4m باشد؟

716



$$V = \frac{\pi}{4}(D^2 - d^2) h$$



$$A = \frac{1}{360}(\pi \cdot r^2 \cdot \theta)$$

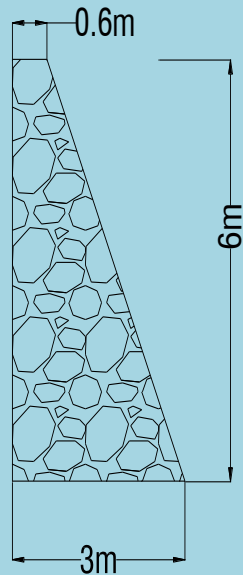
$$A = \frac{1}{360}(3.14 \cdot 6^2 \cdot 30) = \frac{1}{360}(3391.2) = 9.42 \text{ m}^2$$

$$a = \frac{1}{360}(\pi \cdot d \cdot \theta)$$

$$a = \frac{1}{360}(3.14 \cdot 12 \cdot 30) = 3.14 \text{ m}$$

مساحت قطعه دایره و طول آن (b) را در یافت
نمائید در صورتیکه زاویه آن 300 و شعاع
دایره 6m باشد؟

717



$$V = B.H.L$$

$$V = 1/2(3+0.6).6.10 = 108m^3$$

مقدار مصالح ساختمانی عموماً در سنگ کاری % (30-35) در نظر گرفته میشود

$$108 \times 0.35 = 37.80m^3$$

$$M1 = 6.5 \times 5 - q.5^2/2 = 32.5 - 18.5 = 13.75 \text{ Tm}$$

دریافت قوه عرضی Q در مقطع I-1

$$\sum F_Y = 0$$

$$Q1 + q.X - Ra = 0$$

$$Q1 = Ra - q.X$$

$$X=0 \Rightarrow Q1 = 6.5 - q.0 = 6.5 - 0 = \underline{6.5T}$$

$$X=5 \Rightarrow Q1 = 6.5 - 1.5 \times 5 = 6.5 - 7.5 = \underline{-1T}$$

$$X=10 \Rightarrow Q1 = 6.5 - 1.5 \times 10 = 6.5 - 15 = \underline{-8.5T}$$

$$X=0 \Rightarrow$$

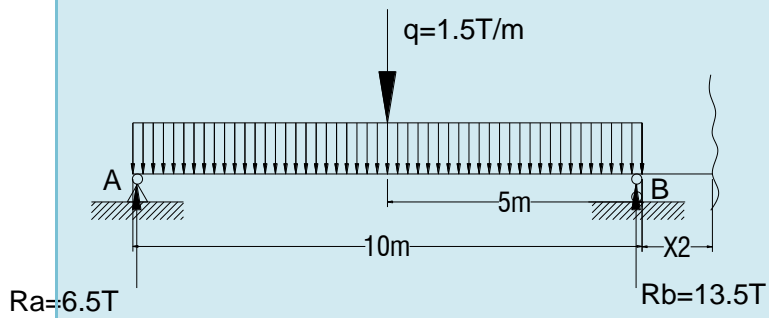
M در مقطع II-II

حجم يك ديوار استنادی که از مصالح ساختمانی ریگ و سمنت کار شده دریافت نمایند در صورتیکه ارتفاع آن 6m و عرض آن در قسمت پائین 3m و در قسمت بالائی آن 0.6m و طول آن 10m باشد حجم سنگ کاری و مقدار مصالح ساختمانی آنرا در یافت نمایند؟

718

گادر ویا سلب که بطول 10 m و بار اضافی $P=5T$ در فاصله 2m بشکل ذیل داده شده. نیرو های داخلی گادر ویا سلب که بطول 10 m و بار اضافی $P=5T$ در فاصله 2m بشکل ذیل داده شده

719



$$0 \leq X \leq 10$$

$$\sum M = 0$$

$$M_2 = 0 \Rightarrow M_2 + q \cdot 10 (5 + X) - R_b X - R_a (10 + X) = 0$$

$$M_2 = R_b X + R_a (10 + X) - q \cdot 10 (5 + X)$$

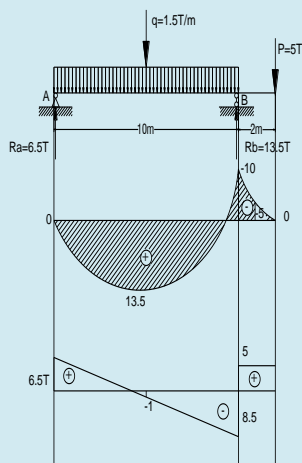
$$M_2 = 13.5 \cdot X + 6.5(10 + X) - 1.5 \cdot 10(5 + X)$$

$$X = 0$$

$$M_2 = 13.5 \cdot 0 + 6.5(10 + 0) - 1.5 \cdot 10(5 + 0) = 65 - 75 = -10Tm$$

$$X = 1$$

$$\begin{aligned} M_2 &= 13.5 \cdot 1 + 6.5(10 + 1) - 1.5 \cdot 10(5 + 1) = \\ &= 13.5 + 6.5(10 + 1) - 1.5 \cdot 10(5 + 1) = \\ &= 13.5 + 65 + 6.5 - 75 - 15 = 85 - 90 = \underline{-5Tm} \end{aligned}$$

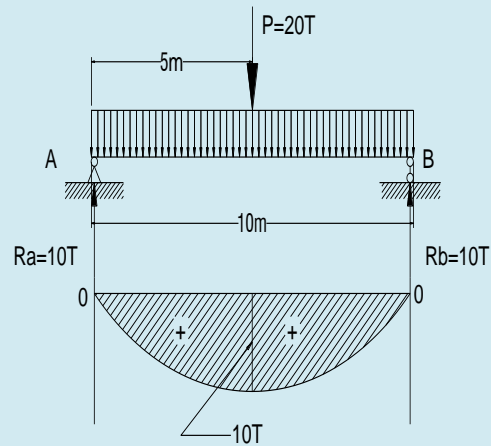


بخش سروی

<p>سروینگ Surveying : سروینگ عبارت از علم و فن اندازه گیری است که توسط آن میتوان موقعیت نسبتی افقی و موقعیت نسبتی ارتفاعی نقاط را بر روی زمین و یا نزدیک سطح زمین تعیین نمود و بعداً آنرا بر روی نقشه نمایش داد.</p>	<p>سروی را تعریف نمائید ؟</p>	<p>721</p>
<p>خط عمودی : خطی است که به استقامت خط شاقول باشد و از یک نقطه بر روی زمین صرف یک خط عمودی میتواند بگذرد.</p>	<p>خط عمودی یا Vertical Line: را تعریف نمائید؟</p>	<p>722</p>
<p>-خط افقی : خطی است که در یک نقطه بر روی زمین با خط شاقولی زاویه قائمه را بسازد، و از یک نقطه بر روی زمین به جهات مختلف به تعداد بی نهایت خطوط میتواند بگذرد.</p>	<p>خط افقی یا Horizontal Line: را تعریف نمائید؟</p>	<p>723</p>
<p>مقیاس عبارت است از درجه کوچک ساختن طول خطوط اراضی (سطح زمین) به روی کاغذ میباشد.</p>	<p>مقیاس را تعریف نمائید؟</p>	<p>724</p>
<p>مقیاس به سه نوع میباشد. مقیاس عددی، مقیاس خطی، مقیاس هندسی .</p>	<p>مقیاس به چند نوع می باشد؟</p>	<p>725</p>
<p>مقیاس عددی به کسر $1/m$ نشان داده شده است که چند مرتبه اراضی بروی پلان و نقشه نشان داده می شود.</p>	<p>مقیاس عددی را تعریف نمائید؟</p>	<p>726</p>
<p>عبارت از ارائه گرافیکی مقیاس عددی میباشد و از دو خط که به اندازه 2-3 ملی متر از هم قرار داشته باشد و به قطعات کوچک $a=2mm$ که قاعده مقیاس نامیده میباشد.</p>	<p>مقیاس خطی را تعریف نمائید؟</p>	<p>727</p>

مقیاس هندسی برای اجرای کار های دقیق گرافیکی مورداستفاده قرار میگیرد و اساس آن را تقسیمات مناسب قاعده مقیاس تشکیل میدهد.	مقیاس هندسی در چه حالت مورد استفاده قرار میگیرد؟	728
$d=D/M=1.2564/5=0.2512M$ $d=25.128cm$	هرگاه مرتسم افقی خط بروی اراضی $D=125.64$ طول قطعه خط را بروی پلان مقیاس 1/500 دریافت نمائید؟	729
$D=d*m=16.8*2000=336cm$	هرگاه طول قطعه خط بروی پلان مقیاس 1/2000 مساوی $d=16.8cm$ مرتسم افقی خط را در اراضی دریافت نمائید؟	730
$m=d/D=$ $12.6/1260=126/1260000=1/10000$	هرگاه طول قطعه خط بروی پلان $d=12.6$ cm و مرتسم افقی خط بروی اراضی $D=1260m$ باشد مقیاس نقشه و یا پلان را دریافت نمائید؟	731
سطحی است که در یک نقطه بر روی زمین با سطح افقی زاویه قائمه را بسازد، از یک نقطه بر روی زمین به تعداد بی نهایت سطوح عمودی به جهات مختلف میتواند بگذرد.	سطح عمودی یا Vertical Plane: راتعریف نمائید؟	732
سطحی است که در یک نقطه بر روی زمین با خط شاقولی زاویه قائمه را بسازد، لذا از یک نقطه روی زمین صرف یک سطح میتواند که بگذرد.	سطح افقی Horizontal Plane : راتعریف نمائید ؟	733
نقشه ها نظر به مقیاس خود به سه گروه تقسیم میشوند: 1. نقشه های بزرگ مقیاس □ نقشه های را گویند که مقیاس آنها از 1:100000 و بزرگتر از آن باشد 2. نقشه های متوسط مقیاس □ نقشه های را گویند که مقیاس آنها از 1:100000 الی 1:200000 باشد 3. نقشه های کوچک مقیاس □ نقشه های را گویند که مقیاس آنها از 1:100000 کوچکتر از آن باشد □	نقشه ها نظر به مقیاس خود به چند دسته تقسیم می شود؟	734
عبارت از خطی است که از تقاطع سطح الپسویید زمین با مستوی که از نقطه داده شده و محور دورانی زمین عبور میکند تشکیل می شود.	نصف النهار راتعریف نمائید؟	735
1. تلسکوپ: توسط آن نقاط دور دست اراضی دیده میشود. 2. بازوهای تلسکوپ: که بالای آن تلسکوپ و دایره شاقولی قرار دارد. 3. الیاد: که بالای آن اندکس یا علامه قرائت بوده و نظر به آن قرائت اخذ میگردد	وظایف تلسکوپ، بازوهای تلسکوپ، و الیاد را ذکر نمائید؟	736
خطا هانظر به خصوصیات خود 3 نوع اند. خطاهای فاحش: به اثر اشتباه راسد در حساب بمیان	انواع خطاها را در یک تلسکوپ ذکر نمائید؟	737

<p>می آید و با اندازه گیری های مکرر کشف و اصلاح میگردمانند: اشتباه نمودن در تعداد محاسبات "تعداد فینه های مکمل"</p> <p>خطای سیستماتیک: خطای است که در اندازه گیری های مکرر علامه و مقدار آن ثابت باقی میماند. منابع خطاهای سیستماتیک عبارت اند از: آلودگی ؛ شخصی و محیط خارجی. خطاهای سیستماتیک با اصلاح نمودن آلات ، استعمال میتود های درست و وارد نمودن تصحیح به حد اقل رسانده میشود. خطای تصادفی: خطای است که در اندازه گیری های مکرر عین شی علامه و مقدار آن نامشخص باقی میماند.</p>		
<p>برای اندازه گیری زوایای افوقی ، شاقولی و مسافات بکار میرود.</p>	<p>وظایف تیودولیت را شرح دهید؟</p>	<p>738</p>
<p>لیول برای دریافت پستی و بلندی زمین بکار میرود. مسیر عبارت از محور ساختمانی خطی است که طرح ریزی شده باشد و در زمین علامه گذاری گردیده باشد یعنی محور ساختمانی خطی را مسیر گویند و بروی نقشه توپوگرافی یا فوتوپلان ها آورده میشود و یا مسیر خط فضایی مغلق بوده که در پلان متشکل از قسمت های مستقیم در استقامت های مختلف میباشد.</p>	<p>وظایف لیول را تشریح نمائید؟ مسیر را تعریف نمائید؟</p>	<p>739</p>
<p>جواب- اولاً مساحت 10 قطر سیخ 32mm را دریافت نمائیم $\theta 32 \Rightarrow S = \pi r^2 n = 3.14(32/20)^2$ $10 = 80.038$ $\theta 20 \Rightarrow S = \pi r^2 = 3.14(20/20)^2 = 3.14$ $n = (3.14(1.6)^2 \times 10) / 3.14 = 80.38 / 3.14 = 25.6 \approx 26 \text{ sheets}$ <p>ما میتوانیم به تعداد 26 عدد سیخ با 20mm تعویض نمائیم</p> </p>	<p>يك گادر با در نظر داشت مومنت اعظمي 10 عدد سيخ با قطر 30mm محاسبه شده اما در جريان ساختمان سيخ متذکره قابل دسياب نمباشد بلکه سيخ با قطر 20mm موجود است طريق ه تبديل 10 عدد سيخ با قطر 32mm را به X عدد قطر سيخ 20mm محاسبه نمائيد؟</p>	<p>740</p>
	<p>اپيور مومنت و قوه عرضي را براي گادر بطول 10 متر و با در نظر داشت بار P=20 Ton را محاسبه رسم نمائيد؟</p>	<p>741</p>



عكس العمل هاي Ra و Rb را دريافت مينمائيم

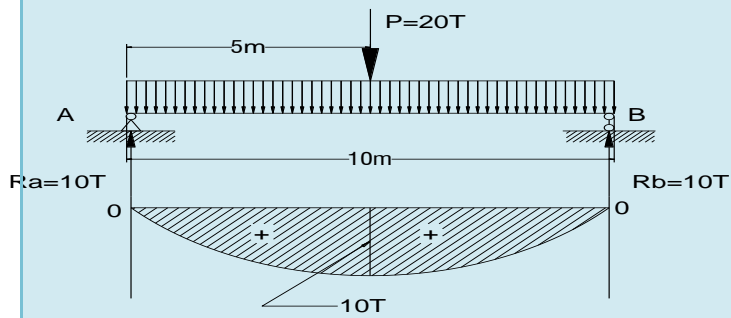
$$\sum M_b = 0$$

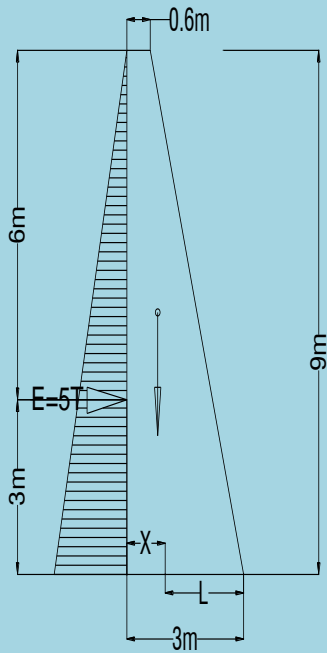
$$R_a = P \cdot 5 / 10 = 20 \cdot 5 / 10 \text{ T}$$

$$\sum M_a = 0$$

$$P \cdot 5 - R_b \cdot 10 = 0 \Rightarrow R_b \cdot 10 = P \cdot 5$$

$$R_b = 20 \cdot 5 / 10 = 10 \text{ T}$$





فشار جانبي را در ديوار استنادي که داراي ارتفاع 9m و عرض در بالائي 0.6m و در قسمت پائين 3m مطابق ب شکل داده شده محاسبه نماييد در صورتيکه

دريافت

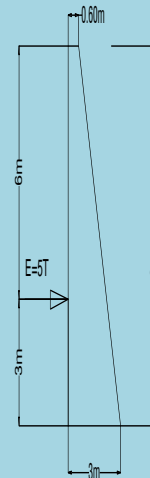
$$M=W.L$$

$$W=S.L=1/2(3+0.6)9=16.2m^2$$

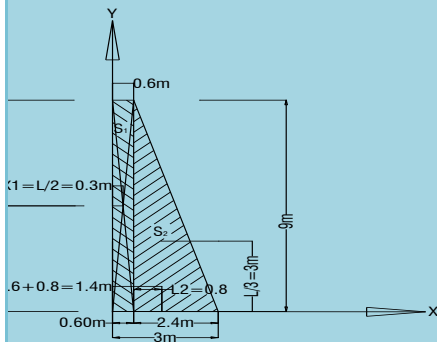
وزن جمعي کانکريت $2.5T/m^3$

$$Wc=W. \rho =16.2 \times 2.5=40.5$$

کانکريت



742



$$2.5T/m^3$$

$$S1=0.6 \times 9=54m^2$$

<p> $L=3-X$ $X1=L/2=0.6/2=0.3m$ $Y1=H/2=9/2=4.5m$ $X=(S1.X1+S2.X2)/(S1+S2)=(.4.0.3+10.8.1.4)/5$ $.4+10.8)=1.62+15.12)/16.2=1.033m$ $L=3-X=3-1.033=1.966m$ $M=W.L=40.5 \times 1.966=79.65Tm$ مومنت چپه کننده را دریافت $\sum M0= E.3=3.3=15Tm$ $79.65Tm5Tm$ $79.65Tm5Tm$ بنأ دیوار در مقابل فشار های جانبی خیلی ها مقاومت دارد </p>		
<p> سروی عبارت از يك پروسه سیستماتيك براي طرح و ترتیب پلان گذاري میباشد که توسط جمع آوری و نگهداري معلومات ابتدائي در ارتباط هر معامله یا مسئله انجام داده میشود. وسروی ساحوي عبارت از جمع آوری، تحلیل و تجزیه و نگهداري بعضي معلومات مشخص در ارتباط به يك ساحه انتخاب شده است </p>	<p>سروی و سروی ساحوي چیست معلومات دهید ؟</p>	743
<p> مقیاس عبارت از درجه کوچک ساختن سطح روی زمین بروی کاغذ را مقیاس گویند. نقشه عبارت از ترسیم نمودن تصاویر کوچک شده کره زمین و یا قسمت بزرگ از کره زمین بروی کاغذ با در نظر داشت کرویت زمین . </p>	<p>مقیاس و نقشه را تعریف نمائید. ؟</p>	744
<p> دیوار ها متناظر باشد و حتی المقدور کوشش شود که در شیروال ها سوراخ ها در وسط دیوار های عرضی انتخاب گردد. </p>	<p>دیوار های عرضی تعمیرات باید چه قسم باشد سوراخ های در کدام قسمت بهتر است ؟</p>	745
<p> وقتی که پروژه پلان گذاری می شود نزدیکترین مارکیت که پروژه در آن موقعیت دارد دیده میشود که مواد در بازار قابل در یافت است یا نه و کوشش شود که مواد در قدم اول در خود مملکت و مارکیت نزدیک یافت شود مورد استفاده قرار گیرد. </p>	<p>مواد ساختمان توسط انجنیران دیزاین کننده نظربه مواد کدام ممالک در نظر گرفته میشود ؟</p>	746
<p> ساختمان های آبیاری عبارت از ساختمان های اند که در بالای دریا ها ، کانال ها اعمار گردد مانند ، سربند ها ، کانال ها ، سیفون ها و ترناب ها . </p>	<p>ساختمان های آبیاری کدام ها اند ؟</p>	747
<p> پلچک ، پل ، سیلبر ، دیوار استنادی ، سیفون . </p>	<p>ساختمان های مصنوعی سرک را نام بگیریید .</p>	748

<p>Dead Load. Live load. , Impact of feet. , Centrifugal Force. Klind load. Longitodinal force. Stream flow. .Earth quack force</p>	<p>انواع قوه های که بالای یک پل عمل می کند نام بگیرید. ؟</p>	749
<p>مرکز نخستین تعمیر باید منطبق به مرکز کتله آن گردد.</p>	<p>Torsion برای اینکه از تاب خوردن تعمیر یا جلو گیری بعمل آید چی تدابیر گرفته شود ؟</p>	750
<p>کارهای جیودیزیکی جهت دریافت تفاضل ارتفاعات اجرا میگردد. بنام نیولیمان یاد میگردد. نیولیمان هندسی توسط شعاع رصد افقی به کمک لیوال اجرا میگردد. نیولیمان مثلثاتی توسط رصد مایل به کمک تیودولیت اجرا میگردد.</p>	<p>نیولیمان چی بوده و فرق بین نیولیمان هندسی و نیولیمان مثلثاتی را واضح سازید. ؟</p>	751
<p>1- آبریزه یا آستانه باریک 2 - آبریزه یا آستانه عریض 3- آبریزه یا پروفیل عملی .</p>	<p>آبریزه ها چند نوع است ، هر نوع آنها را نام بگیرید. ؟</p>	752
<p>تیو دولیت لیول ، سه پایه ، استاف ، فیته ، میخ های چوبی و یا فلز ، چکش ، رنگ روغنی ، کتابچه یادداشت ، قلم ، کمپاس ، (G.P.S)، خط کش، گچ،</p>	<p>وسایل و سامان آلات اندازه گیری که برای سروی تخنیکی یک سرک ضرورت می باشد نام بگیرید. ؟</p>	753
<p>از زمین به طرف سطح : 1. sub grad 2. sub base 3. base 4. surface (wearing) course</p>	<p>طبقات سرک را نام بگیرید . ؟</p>	754
<p>خلا های داخل طبقات را کم میسازد . نفوذ پذیری سرک را در مقابل کم مینماید. مقاومت سرک را در مقابل وزن وارده بالا میبرد.</p>	<p>کمپکشن در سرک چی رول دارد؟</p>	755
<p>مخلوطی $1+4=5$ 1.3 Total wall capacity حجم مجموعی دیوار $=1.5 \times 10 \times 2 = 30m^3$ نسبت $\div 5 = 0.26$ $0,26 \times 1 \times 1200 = 312Kg/m^3$ $0.26 \times 4 = 1.04 m^3/m^3$ $30\% \text{ of } 30m^3 = 9m^3 = 2808Kg \div 50 = 56.16$ خریطة</p>	<p>یک دیوار استنادی بطول 10 متر و عرض 1.5 متر و ارتفاع 2 متر سنگکاری با مصالح به نسبت مخلوطی 1:4 ساخته میشود لطفاً سمنت ، ریگ و سنگ آنرا معین نماید.</p>	756

$9 \times 312 =$ $9 \times 1.04 = 9.36 \text{ m}^3$ $30 - 9 = 21 \text{ m}^3$		
<p>Losangless machine</p>	<p>سختی جغل توسط چی اندازه گیری میشود صرف نام ببرید؟</p>	<p>757</p>
<p>در مواد ساختمانی تناسب ذیلاً است. یک حصه سمنت ، دو حصه ریگ میده ، چهار حصه چغل کرش</p>	<p>تناسب مساله 1:2:4 در ساختمان را توضیح کنید ؟</p>	<p>758</p>
<p>در سروی پلان هموار کاری و ارتفاع سطح کندن کاری از روی آن تعیین میگردد و از تست خاک تهداب ها دیزاین میشود.</p>	<p>در صورتیکه تعمیرات تثبیت نباشد. سروی ساحه ، تثبیت خاک لازم است یا نه اگر لازم است سروی تست خاک چی فایده دارد. ؟</p>	<p>759</p>
<p>ساختمان نامتناظر باید توسط درزها Joint به حصص متناظر جدا کرده شود.</p>	<p>در ساختمان های نامتناظر باید چی تدابیری گرفته شود. ؟</p>	<p>760</p>
<p>بصورت عموم برای تمام خاکهای کف کانال سرعت مجازی در حدود 08/0.4 M/sec قبول شده است .</p>	<p>سرعت آب در کانال های خاکی چند متر فی ثانیه است.؟</p>	<p>761</p>
<p>بصورت عموم برای تمام خاکهای کف کانال سرعت مجازی در حدود 08/0.4 M/sec قبول شده است . پروسه نقشه برداری يك پل و بند شبکه آبرسانی را شرح دهید؟ جهت سروی يك پل اولاًساحه را سروی مشاهداتی نموده محل مورد نظر را انتخاب نموده بعد از تثبیت بنچ مارك علاوه از محور اصلي چند مقطع عرضي را اندازه گیری ونیز به منظور دریافت میل دریابه فاصله هاي (100) الي (200)متر بالا وپائین در بستر دریا نقاط را ترصد نموده وهمچنان سرعت جریان آب را محاسبه نمائیم در موقع سروی تخنیکي مقدار اعظمي آب و سطح موجوده جریان آب را نیز پکتاژ نموده نوعیت خاک و تعداد استفاده کنندگان را یادداشت مینمائیم.</p>	<p>پروسه نقشه برداری يك پل و بند شبکه آبرسانی را شرح دهید؟</p>	<p>762</p>
<ul style="list-style-type: none"> • قسمت عبوری . • شانه ها . • جویچه های کناری . • میلان عرضانی . • میلان بدنه خاکی . • میلان کنارچویچه . • محور سرک . 	<p>عناصر اساسی مقطع عرض سرک نام بگیرد. ؟</p>	<p>763</p>
<p>جهت جلوگیری از تاب خوردن تعمیر ، مرکز تختین تعمیر باید منطبق با مرکز کتله گردد.</p>	<p>برای اینکه از تاب خوردن یا Tortion تعمیر جلوگیری بعمل آید چی تدابیری گرفته شود. ؟</p>	<p>764</p>

765	کانکریٹ در چی مدت مقاومت اعظمی و در چی مدت مقاومت تدریجی را بخود میگیرد . ؟	در 28 روز مقاومت اعظمی و در یازده سال وبالا تر از آن مقاومت تدریجی را بخودمی گیرد.
766	در گولائی های افقی از اثر سرعت زیاد وسایط نقلیه کدام قوه ها باعث انحراف یا چپه شدن وسایط می شود . ؟	عبارت از : -قوه فرار از مرکز- مومنت عطالت-اصطحکاک هوا - قوه جاذبه زمین - ثقلت موتر .
767	انواع پل های R.C.C را نام بگیریید ؟	سلب سخت . Solid slab . گادرساده Simple.girder . گادردومدار Girder . پپیک مانند تعادل balanced . contilever . Rigid Fram سخت فریم
768	میل جانبی کانال ها به اساس چی تعیین می گردد . ؟	میل جانبی کانال ها به اساس نوع خاک موجوده تعیین می گردد.
769	جهت دیزاین یک ساختمان آبیاری بکدام ارقام ضرورت است ؟	جهت دیزاین یک ساختمان آبیاری ضرورت است که ساحه متذکره سروی تخنیکی صورت گیرد. پلان توپوگرافی و متقاطع سروی ساحه صورت گیرد. هم چنان مقدار آب آن معلوم باشد. ارقام هایدرولوژی آن چندین ساله باید محاسبه میگردد. مقدار اعظمی آب و مقدار وسطی آب و مقدار کم آب آن معلوم گردد. هم چنان از نگاه جیولوژیکی طبقات روی سطح آبهای زیر زمینی باید در نظر گرفته شود.
770	اجرا کننده گان یک تیم منجمنت ساختمانی را نامبرده ووظیفه هر کدام آنرا مختصرا" تشریح نمائید.	پروسه منجمنت پروژه ساختمانی توسط یک تیمی که شامل سه اجرا کننده کلیدی بوده اداره و نظارت میشود آنها عبارت انداز: 1- مالک پروژه . 2- اداره دیزاینر ویا دیزاین کننده 3- قرار دادی وظایف هرکدام آن قرار ذیل میباشد. ○ مالک پروژه : عبارت از شخص یا ارگانیزت که پول مصرف پروژه را می پردازد ومکلفیت های ذیل را دارند . 1- هدف پروژه (پروژه چه چیز ها را در برخواهد داشت) 2- تقسیم اوقات پروژه (شروع و ختم پروژه) 3- بودجه پروژه (چه مبلغ پول مصرف خواهد شد)
771	مکلفیت های اداره دیزاین کننده قرار آتی	1-پلانگذاری

<p>2- دیزاین قیاسی یا طرح کلی 3- توسعه دیزاین و تکمیل نقشه های مهندسی – انجیرری تاسیسات و برق 4- تهیه و ترتیب احجام کاری قیمت دار و تعیین نمودن قیمت ابتدائی به مالک پروژه.</p>	<p>میباشد</p>	
<p>1- تفسیر و تشریح اسناد قرار داد که توسط دیزاینر ترتیب شده . 2- اعمار نمودن پروژه طبق نقشه های دست داشته با کیفیت پیش بینی شده . 3- از اعمار پروژه های با کیفیت عالی مسولیت داشته بخاطر اطمینان کفیت کار تست های لازم لابراتواری را اجراء نماید.</p>	<p>مکلفیت های عمده قرار دادی طور آتی است</p>	<p>772</p>
<p>پروژه های ساختمانی که اعمار میشوند به چهار کتگوری تقسیم میشود: 1- ساختمان های مسکونی یا رهائشی مانند بلاک ها واپارتمان ها و ساختمان ها چند منزله حویلی دار 2- ساختمان ها و مجتمع ساحات تجارتي که شامل ساختمانی های اداری و تجارتي میباشد. مانند ساختمان ادارات دولتی ، مکاتب ، مارکیت ها ، هتل ها و غیره 3- ساختمان های سنگین مانند سرک ها ، پل ها ، بند ها و تونل ها 4- ساختمان های صنعتی که شامل فابریکات ذوب آهن ، تولید سمنت ، موتر سازی و غیره</p>	<p>پروژه های ساختمانی که اعمار میشوند به چند کتگوری تقسیم میگردد و هر کتگوری را نام ببرید ؟</p>	<p>773</p>
<p>پلان گذاری تصویری 2- دیزاین قیاسی و یا طرح کلی 3- توسعه و تکمیل دیزاین ، سنجش و برآورد 4- تهیه و ترتیب اسناد قرار داد.</p>	<p>مرحله قبل از اعمار ساختمانی کدام ها است صرف نام بگرید ؟</p>	<p>774</p>
<p>در اعماری قرار داد های ساختمانی سه نوع قرار داد وجود دارند که قرار آتی میباشد. 1- قرار داد های با لمقطع یا در بست (single fixe-price) 2- قرار داد های قیمت فی واحد کار (a unit – price) 3- قرار داد های تمام شد جمع مفاد (cost plus a fee)</p>	<p>در اعمار پروژه ها ساختمانی چند نوع قرارداد وجود دارند نام ببرید ؟</p>	<p>775</p>
<p>خوبی های یک ساختمان اسکلیت فلزی عبارت از : 1- سرعت در نصب آن 2- اشغال فضای کمتر 3- هزینه کمتر و یا مصارف کمتر.</p>	<p>محاسن و یا خوبی ها و معایب نواقص یک ساختمان که از اسکلیت فلزی ساخته میشود کدام است؟</p>	<p>776</p>

<p>- اما نواقص ساختمان اسکلیت فلزی قرار آتی میباشد.</p> <p>1- ضعف درمقابل رطوبت.</p> <p>2- ضعف درمقابل آتش سوزی.</p>		
<p>حد اقل ضخامت تخته برای قالب بندی نباید کمتر از 2.5 سانتی متر باشد.</p>	<p>حد اقل ضخامت تخته جهت قالب بندی چند است؟</p>	777
<p>درکانکریت مارک 200 نسبت ها قرار آتی میباشد (3:1.5:1) = M 200 سمنت 361 کیلو گرام ، آب 177 لیتر ، ریگ 640 کیلوگرام ، جغل 673 /20mm کیلوگرام.</p>	<p>دریک متر مکعب کانکریت مارک 200 چقدر سمنت ، ریگ و چند لیتر آب ضرورت است؟</p>	778
<p>یک متر مکعب خشت از سایز 5 X 12 X 24 به تعداد 570 دانه خشت مگردد در صورتیکه مصالحه 18% باشد</p>	<p>یک متر مکعب از سایز خشت 5 X 12 X 24 چندانه میشود؟</p>	779
<p>پلان یک خانه ، مکتب ، فابریک ، میل ، بند یا نقشه یک شهر ، ایالت ممالک و دنیا را نمی توان به عین ابعاد بروی یک کاغذ نشان داد . بنا ء ابعاد آنرا به یک تناسب معین که مقیاس نامیده میشود تقلیل داد . مقیاس یک نقشه عبارت از تناسب فاصله بین دو نقطه بالای نقشه و فاصله بین همان دو نقطه بروی زمین است مقیاس به شکل کسری یعنی 1:100 ، 1:1000 و غیره و یا به قسم تناسب یعنی 1:100 و یا 1:1000 نمایش داده میشود . بدین معنی که یک سانتی در روی نقشه معادل 10 متر در روی زمین میباشد که مقیاس هر نقشه در زیر آن نوشته میشود .</p>	<p>مقیاس یک نقشه را مختصراً " شرح نمایند ؟</p>	780
<p>طوری که میدانیم کانکریت مانند سایر سنگ های طبیعی دارای مقاومت بلند در فشار نسبت کشش دارد که مقاومت آن در فشار نسبت به کشش 20 الی 10 مرتبه میباشد .</p>	<p>نظر به کدام دلیل نواحی کششی عناصر ساختمانی را سیخ بندی مینماید RCC و PCC یعنی چه ؟</p>	781
<p>کانکریت به اساس مشخصات اساسی ذیل صنف بندی میشود . کتله حجمی ، نوع مواد چسپاننده ، محکمی ، مقاومت در مقابل سردی قابل تذکر است که اساس ترین صنف بندی کانکریت از نگاه کتله حجمی میباشد و کانکریت نظر به کتله حجمی بیشتر از 2500 کیلو گرام بر متر مکعب میباشد .</p>	<p>کانکریت به کدام اساس صنف بندی میگردد؟</p>	782

<p>نظریه وظیفه با مورد استعمال کانکریت دارای انواع ذیل میباشد:</p> <p>- کانکریت معمولی برای عناصر باربردار کانکریتی و آهن کانکریتی تعمیرات و ساختمان ها (پایه ها ، گادرها ، پلیت ها)</p> <p>- کانکریت های پروتختنیکی برای بندها، پرچال ها ، روی کاری کانال ها و غیره .</p> <p>- کانکریت برای تعمیرات و پوشش های سبک .</p> <p>- کانکریت برای فرش ها ، پوشش سرک ها</p>	<p>کانکریت در کدام ساحات مورد استعمال دارند ؟</p>	<p>783</p>
---	---	------------

Difference between QA and QC •

	Quality Assurance	Quality Control
1	QA activities ensure that the process is defined and appropriate. e.g. Methodology and standards development of QA activities.	QC activities focus on finding defects in specific deliverables. e.g., are the defined requirements the right requirements?
2	QA is process oriented.	QC is product oriented.
3	Oriented to prevention.	Oriented to detection.
4	Monitoring and improving the process	Inspecting and ensuring the work product meets the requirements.
5	Beginning phase activity	End phase activity.
6	Quality Assurance makes sure you are doing the right	Quality Control makes sure the results of what you've done

	things, the right way.	are what you expected.
7	A planned and systematic set of activities necessary to provide adequate confidence that requirements are properly established and products or services conform to specified requirements.	The process by, which product quality is compared with applicable standards; and the action taken when nonconformance is detected.
8	An activity that establishes and evaluates the processes to produce the products.	An activity, which verifies if the product meets pre-defined standards.
9	Helps establish processes.	Implements the process.
10	Sets up measurements programs to evaluate processes.	Verifies if specific attribute(s) are in a specific product or service
11	Identifies weaknesses in processes and improves them.	Identifies defects for the primary purpose of correcting defects.
12	QA is the responsibility of the entire team.	QC is the responsibility of the tester.
13	Prevents the introduction of issues or defects	Detects, reports and corrects defects
14	QA evaluates whether or not quality control is working for the primary purpose of determining whether or not there is a weakness in the process.	QC evaluates if the application is working for the primary purpose of determining if there is a flaw / defect in the functionalities.
15	QA improves the process that is applied to multiple products that will ever be produced by a process.	QC improves the development of a specific product or service.
16	QA personnel should not perform quality control unless doing it to validate quality control is working.	QC personnel may perform quality assurance tasks if and when required.

QA

1. It involves testing without the execution of the Code extent plan review, test strategy review...
2. It can be called as verification.
3. It is preventive testing
4. It involves 2-4 members.
5. R v building the product right?

QC

1. Is is testing with the execution of the code
2. It is corrective testing
3. It involves testers.
4. It can be called as validation.
5. R v building the right product?.

QA Responsibilities?

1. Inspecting the actual deliverables.
2. To audit standards, processes, and procedures.
3. Establish metrics to measure the effectiveness of this process.
4. Review all test plans, test results, development plans and quality plans.
5. Design and code inspections.
6. Audit SCM performance.
7. Identify nonconformance.
8. Comparing actual steps performed with established procedures.
9. To audit Products and the Processes.
10. Process Monitoring.
11. Participate in transitioning acquired products to the project.
12. Auditing the supplier's agreements.
13. Providing objective results that can be used in making informed decisions, and taking appropriate corrective actions
14. Specifying the measures, data collection, storage mechanisms, analysis techniques, and reporting & feedback mechanisms.
15. Ensuring that noncompliance issues are addressed.

Evaluating performed processes, work products, and services against the applicable process descriptions, standards, and procedures.	16.
Identifying and documenting noncompliance issues.	17.
Providing feedback to project staff and managers on the results of quality assurance activities.	18.
Providing accurate status and current configuration data to developers, end users, and customers.	19.
Compose the baselines for work products maintaining the integrity of it.	20.
Providing specifications to build work products from the SCM system.	21.

1. The main responsibility of QA is to check whether the Product/project development is going through the "process". It is mainly "Process-oriented".
2. Because of this process oriented, we r not going to Check and code or any developed product. So it is mainly Concentrates on defect prevention.
3. The activities of QA should affect the whole staff Involved in the project. So it is "Staff function.
4. The common activities of QA include Reviews, Design Meetings etc...

QA Team Leaders Key Responsibilities

-Project Specific Responsibilities:

Schedule Meetings

Update Test Plans

Request & schedule resources (people & equipment)

Update project wide changes to schedule content

Coordinate assignments and changes

Provide progress updates

Track resource needs

-Interface Responsibilities:

Engineering Managers & Others (Marketing, Support , Ops, etc.):

Timely updates on progress

Immediate notification of problems
Updates on schedule shifts

QA Team members

Priorities
Work schedules - Individualized
Equipment availability
Pressure check

QA Manager(s)

Daily progress updates
Bugs Open
Bugs Closed
Obvious problems ahead
Overview of progress
Schedule modifications

د افغانستان اسلامي جمهوري

د ساري پراختيا وزارت

Islamic Republic of Afghanistan

تاريخ 1387/12 / 20 Ministry of Urban Development

رياست پاليسي انسجام

ورکشاپ هماهنگي نهادهای دومي وزارت انکشاف شهري

کلید سوالات امتحان آگاهی ستراتیژی سکتور شهري

جواب سوال اول:

• ادارات تطبيق کننده پروگرامها و فعاليت های سکتور انکشاف شهري قرار ذیل است:

1. وزارت انکشاف شهري بحيث رهبري کننده سکتور؛

2. شاروالی کابل؛

3. اداره مستقل ارگانهای محلی.

جواب سوال دوم:

- نظربه تحلیل و آگاهی شخص درمورد ستراتیژی انکشاف ملی افغانستان نمره داده شود.

جواب سوال سوم:

- اجزای متشکله ستراتیژی انکشاف ملی افغانستان قرار ذیل است:

1. NUP برنامه ملی شهری؛
2. MDG اهداف انکشافی هزاره سوم؛
3. I-ANDS ستراتیژی موقت؛
4. AC- توافقنامه افغانستان.

جواب سوال چهارم:

- عبارت از تامین امنیت، حاکمیت قانون، و انکشاف اقتصادی اجتماعی به منظور رشد تولید، سرمایه گذاری و کاهش فقر میباشد. ستراتیژی انکشاف ملی افغانستان درسال 1384 درکنفرانس لندن ارایه شد.

جواب سوال پنجم:

- هدف از پروگرام بودجه به اساس برنامه ترتیب و تنظیم برنامه ها، پروژه ها، ایجاد میکانیزم حسابدهی شفاف برای مردم و کشور ها ی کمک کننده در سطح برنامه های انکشافی دولت میباشد. وزارت انکشاف شهری برای سال 1388 دارای چهار برنامه اصلی و هشت برنامه فرعی میباشد.

جواب سوال ششم:

- هدف کی سکتور انکشاف شهری عبارت است از تامین دسترسی زیادتر نسبت به خدمات انکشاف یافته شهری و شلتر یا سرپناه قابل استطاعت همزمان با انکشاف اقتصاد ثابت منحصی بخش از تلاشی ها بمنظور کاهش فقر شهری از طریق تشویق سرمایه گذاری خصوصی. مطابق سوال ازدومعیار نام برده شود.

جواب سوال هفتم:

- عبارت از اهداف انکشافی 15 ساله است که که مطابق به بیروی از اعلامیه ملل متحد اتخاذ شده است. این اعلامیه را ملل متحد بمنظور از بین بردن فقر و بلند بردن سطح زندگی همه انسانها در هشتم مارچ 2000 میلادی نافذ کرد. افغانستان این اعلامیه را درحمل سال 1383 امضا رسانید: واهداف آن قرارذیل است.

1. دست یابی به تعلیمات ابتدائی؛
2. فقرزدایی و ریشه کن ساختن گرسنگی شدید؛
3. بهبود تساوی جنسیت و توانمندی زن؛
4. کاهش مرگ و میر اطفال؛
5. بهبود صحت مادران؛
6. مجادله با امراض ساری، چون: ایدز، ملاریا، سل؛
7. تامین محیط زیست پایدار؛
8. توسعه مشارکت جهانی برای انکشاف؛
9. توسعه و تامین امنیت (برای افغانستان افزوده شده است)؛

جواب سوال هشتم:

- توافقنامه افغانستان عبارت از توافقنامه ئی است که در سال 1384 در باره کمک به افغانستان در لندن زمانیکه افغانستان ستراتیژی مسوده ستراتیژی انکشاف ملی را در آن کنفرانس ارایه نمود به امضا رسید که افغانستان را در سه عرصه با هم مرتبط برای پنج سال آینده کمک نماید. که از آن قرار ذیل تذکر بعمل آمده است.
 1. در تحکیم امنیت؛
 2. در سیستم حکومت داری، حاکمیت قانون و رعایت حقوق بشر؛
 3. در انکشاف اقتصادی و اجتماعی.

جواب سوال نهم:

عبارت از ایجاد یک سیستم فعال و مطمئن خدمات زیربنایی محیط زیست، در ساحات قابل زیست منحصیث رشد و تکامل اقتصادی و ایجاد زمینه کار در سکتور شهری از طریق عرضه خدمات بهتر در بخش های فرهنگی اجتماعی و بهبود مدیریت شهری.

جواب سوال دهم:

عبارت است از تامین دسترسی زیادتر نسبت به خدمات انکشاف یافته شهری و شلتر یا سرپناه قابل توان همزمان با انکشاف اقتصاد ثابت منحصیث بخش از تلاشی ها بمنظور کاهش فقر شهری از طریق تشویق سرمایه گذاری خصوصی.

سوالات امتحان

سنیر انجنیران

1- عمق تهداب گذاری تابع چه است؟

الف: بار نور ماتیفی ب: نوعیت تهداب ج: عمق یخبندی د: مقاومت نور ماتیفی خاک

2- مساحت تهداب ها تابع چه است؟

الف: نوعیت خاک ب: بار های نورمل ج: بار های محاسبوی د: مقاومت نور ماتیفی خاک

3- فیصدی مصالحه سمنتی در سنگ کاری چند فیصد است؟

الف: 18 فیصد ب: 28 فیصد ج: 30 فیصد د: 35 فیصد

4- عرض سنگ کاری در تهادب چند است؟

الف: 25 سانتی متر ب: 50 سانتی متر ج: 60 سانتی متر د: 75 سانتی متر

5- مقاومت سنگ کاری در محاسبات برای دیزاین چقدر گرفته می شود؟

الف: 100 kg/cm^2 ب: 70 kg/cm^2 ج: 50 kg/cm^2 د: 30 kg/cm^2

6- مخلوط مصالحه خشت کاری چند است؟

الف: 12 فیصد ب: 18 فیصد ج: 28 فیصد د: 32 فیصد

7 مقدار مصالحه خشت کاری چند فیصد است؟

الف: 12 فیصد ب: 18 فیصد ج: 28 فیصد د: 32 فیصد

8- دیوار های خشت پخته به عرض 35 سانتی متر در صورت دیوار بر دارنده به چه ارتفاع اعمار کرده می توانیم؟

الف: 2 متر ب: 2.5 متر ج: 2.8 متر د: 4 متر

9 عرض دیوار های خشتی تابع چه می باشد؟

الف: پایه داری دیوار ب: بار وارده ج: نوعیت خاک د: اوضاع جوی

10- یکی از واریانت های تهادب ها در مناطق ریگی چه نوع تهادب می باشد؟

الف : فیتہ پی
د: ہیچکدام

ب: فرشی

ج: میخی

11- فیصدی- اعظمی در ترکیب موادسمنت کدام است ؟

الف: گچ

ب: سلیکان

د: المونیم

ج: چونه

12- مهمترین خاصیت مصالحه سمنتی چه می باشد؟

الف: سمنت زیاد

ب: ریگ پاک

ج: سمنت تازه

د: پلاستیکیت

13- در یک مخلوط کانکریت ذرات ریگ به چه اندازه باید باشد؟

الف: 5-10 ملی متر
0 ملی متر

ب: 0-7 ملی متر

د: 2-

ج: 5-0 ملی متر

14- از مخلوط 1:2:4 کدام مارک به دست می آید؟

الف: مارک 100

ب: مارک 150

ج: 200

د: 250

15- از مخلوط 1:1.5:3 کدام مارک به دست می آید؟

الف: مارک 50

ب: مارک 75

ج: مارک 200

د: 250

16- قشر محافظوی تابع چه می باشد؟

الف مارک کانکریت
د: هیچکدام

ب: اندازه بزرگترین جغل

ج: قطر سیخ

17- مقاومت خشت درجه اول در محاسبات به چه اندازه در نظر گرفته میشود؟

الف: 20 kg/cm^2 ب: 30 kg/cm^2 ج: 50 kg/cm^2 د: 80 kg/cm^2

18- بار های زنده و موقتی در محاسبات چقدر در نظر گرفته می شود؟

الف: 53 kg/cm ب: 10 kg/cm ج: 240 kg/cm د: 3

19- سمنت در یک مخلوط کانکریت چه وظیفه دارد؟

الف: مقاومت دهنده ب: پرکننده ج: متراکم کننده د: هیچکدام

20- بار ها بالای تهاداب آهن کانکریتی به زاویه چند درجه عمل می کند؟

الف: 30 درجه ب: 25 درجه ج: 45 درجه د: 90 درجه

21- کانکریت در مقابل کدام قوه خوب کار می کند؟

الف: کششی ب: برشی ج: فشاری د: تمام جواب هادرست است

22- حد اصغری تعداد سیخهای سلب در یک متر عبارت است از

الف: 12 عدد ب: 8 عدد ج: 5 عدد د: 4 عدد

23- فاصله بین سیخ های سلب تابع چه است؟

الف: ضخامت سلب ب: قطر سیخ ج: مارک کانکریت د: مساحت سلب

24: سیخ های رخدار دارای مقاومت های ذیل میباشد

الف: 2100kg/cm^2
ب: 2400kg/cm^2 ج: 2800kg/cm^2 د: 3200kg/cm^2

25- وزن حجمی آهن کانریت چند است؟

الف: 1.8T/m^3
ب: 2.2T/m^3 ج: 2.4T/m^3 د: 2.4T/m^3

26 گزدمک ویا بست ها در مقابل کدام قوه عمل می کند؟

الف: مومنت
ب: قوه های عرضی ج: بار نارملی
د: هیچکدام

27- حدمجاز اعظمی سیخدر یک مقطع چند است؟

الف: 1 فیصد
ب: 2 فیصد ج: 3 فیصد
د: 4 فیصد

28: قطر گزدمک ها تابع چه است؟

الف: بار محاسبوی
ب: مارک کانریت ج: قطر سیخ های محاسبوی
د: قطر محافظوی

29- درگادر های مسلسل یا غیر منقطع مقدار کدام قوه ها زیاد می باشد؟

الف: مومنت انحنایی
ب: قوه های عرضی ج: عکس العمل
د: مومنت منفی

30- در قوه های عرضی کدام قسمت گادر ها صفر می باشد؟

الف: 2/د: 4/اج: 5/اب: 10/ا

31- مقدار مومنت منفی در کدام قسمت گادر ها میسلسل اعظمی است؟

الف: 8/د: 4/اب: ج: در اتکا 2/الف:

32- حد مجاز اوسط سیخ ها در کانکریت سیخدار معمولی چند کیلوگرام است؟

الف: 200 کیلوگرام ب: 100 کیلوگرام ج: 80 کیلوگرام
د: 60 کیلوگرام

33- در کنسول ها در کدام قسمت سیخ موقعیت داده می شود؟

الف: قسمت تحتانی ب: قسمت فوقانی ج: در وسط عنصر د: هیچکدام

34- ارتفاع گادر تابع چه می باشد؟

الف: عرض گادر ب: بار های نورماتیفی ج: مارک کانکریت
د: طول گادر

35- سنگ خوب برای ساختمان چه صفات داشته باشد؟

الف سفید باشد ب: دارای مقدار زیاد اهنک باشد ج: در ترکیب ان چونه باشد
د: رنگ سیاه داشته باشد

36- در ترکیب ریگ چند فیصد خاک مجاز است؟

الف: 10 فیصد ب: 8 فیصد ج: 5 فیصد
د: 1 فیصد

37 حد مجازات کردن سیخ ها الی چند درجه است؟

ج: 90 درجه

الف: 30 درجه

ب: 45 درجه

د: 175 درجه

38- کدام سیخ ها در مقابل درز مایل کار کی کنند؟

د: هیچکدام

ج: سیخ ساختمانی

الف: سیخ ناحیه کششی

ب: سیخ ناحیه فشاری

39 در کمان ها کدام ساحه کششی می باشد؟

ج: در اتکا ها

ب: ساحه پایینی کمان

الف: ساحه بالایی کمان

د: هیچکدام

40- ضخامت اعظمی یلاستر معمولاً چند سانتی می باشد؟

د: 3 سانتی

ج: 2.5 سانتی متر

ب: 2 سانتی متر

الف: 1 سانتی متر

متر

41- کانکریت بعد از ریختن به چند روز مراقبت ضرورت دارد؟

د: 10 شبانه روز

ج: 14 شبانه روز

ب: 28 شبانه روز

الف: 24 شبانه روز

42- استفاده از کدام نوع آب در تهیه کانکریت مجاز است؟

د: تمام جواب ها درست

الف: عاری از مواد عضوی

ج: آب نوشیدنی

ب: عاری از نمکیات و تیزاب ها

است

43- زمان خوب بعد از تهیه شدن کانکریت الی استفاده چقدر وقت می باشد؟

د: 5 دقیقه

ج: 15 دقیقه

ب: 3 دقیقه

الف: 10 دقیقه

44- ابعاد پایه ها تابع چه می باشد؟

د:هیچکدام

ج:نورم های ساختمانی

ب:مقدار مومنت

الف:ارتفاع پایه

45:ضریب تراکم در خاک ها چند فیصد در نظر گرفته می شود؟

ج:10 فیصد

ب:5 فیصد

الف:3 فیصد

46- مقدار اب در کانکریت تابع چه می باشد؟

ج:مارک کانکریت

ب:مقدار ریگ

الف مقدار جغل

د:هیچکدام

47- عمل قوه های زلزله در کدام عناصر ساختمان زیاد می باشد؟

د:درزینه

ج:در سلب ها

ب:در گادرها

الف : در تهاداب ها

ها

48- عمل قوه های زلزله در پایه ها در کدام قسمت اعظمی می باشد؟

2/الف:

3/اب:

4/اج:

د:قسمت اتصال با گادر

49:در صورتیکه طول سلب 2 چند عرض سلب باشد این نوع پوشش ها چه یاد می شود؟

ج:گادری

ب: متکی به یک طرف

الف متکی به اطراف

د:هیچکدام

50: خشت های استندرد به چه سایز میباشد؟

ج:6*10*17

ب:7* 22*12

الف:5*20*10

د:5*20*10

1- درز مایل چه وقت در گادر ها بوجود میاید که :

$Q > R_{pbho}$

2- مساحت لازمه سیخ ها در تهداب ه نظر به کدام عامل تعیین میگردد .
مومنت مقاومت عکس العمل خا

3 -هرگاه ضخامت یک سلب آهن کانکرتی 15cm باشد وزن $1.5 m^2$ آن معادل چند است در صورت که وزن حجمی آن مساوی به 2500 کیلو گرام در یک متر مکعب باشد.

562.5kg

4 -هرگاه وزن 3200 کیلو گرام از یک ساختمان توسط تهداب که مساحت 1.5 متر مربع باشد به اساس انتقال گردد در این صورت فشار که بالای اساس وارد میگردد معادل است به :

2133kg/m²

5 -هرگاه F_a مساحت لازمه سیخ ها ، F_c مساحت لازمه مقطع کانکرتی باشد در این صورت فیصدی سیخبندی ذریعه رابطه ذیل محاسبه میگردد .

$F_a / f_c \cdot 100$

6- هرگاه فشار تحت سپل تهداب ذوزنقه ئی حاصل گردد لازم است که شرط ذیل صدق کند ؟

فشار اصغری تقسیم فشار اعظمی بزرگ و مساوی به 0.25

7 -هرگاه یک پلیت پوشش از 4 سمت سخت باشد و در تحت تاثیر بار های وارده قرار گیرد در این صورت پوشش متذکره تحت تاثیر چند نوع مومنت خواهد بود؟

4 مومنت

8 - هرگاه یک پایه از سطح زمین $H = 4m$ ارتفاع داشته باشد و به اندازه 80cm از سطح زمین غرقه داشته باشد استواری پایه را محاسبه کنید در صورتیکه وزن حجمی خاک 2000 کیلو گرام در یک متر مکعب ، ضریب فشار غیر فعال خاک 0.04 و پایه تحت تاثیر 25Kg قوه در فی متر مربع از اثر باد قرار گیرد .

پایه استوار نمی باشد

9 - هرگاه مقاومت کششی سیخ ها 2700 kg در سانتی متر مربع باشد و ارتفاع فعال مقطع 35cm باشد و عنصر ساختمانی تحت تاثیر 25 Tonm مومنت انحنایی قرار گیرد مقدار مساحت لازمه سیخها را دریافت کنید.

29cm²

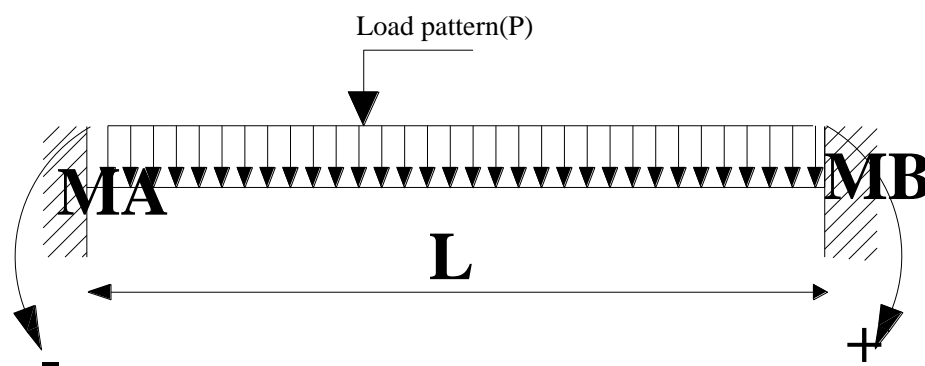
10- اگر مساحت سیخ های لازمه 10.17Cm^2 باشد و از سیخ 12mm کار گرفته شود تعداد سیخ ها چند است ؟

9دانه

11- برای 30m^3 کانکریت که تناب $1:1.5:3$ باشد مقدار سمنت را دریافت کنید در صورتیکه حجم ریگ و جغل در 1m^3 کانکریت 1.3m^3 باشد.

10130kg

12- قیمت مومنت را MA, MB عکسل لعل را برای گادر ذیل دریافت کنید.

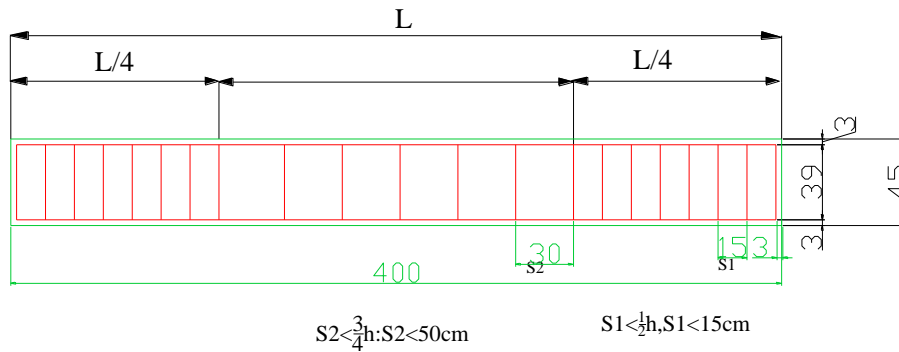


$$MA=MB=PL^2/12$$

$$RA=RB=PL/2$$

13- برای گادر که ارتفاع آن $30\text{cm} < H < 45\text{cm}$ باشد سا حه که بست و قدم آنها در بطورشیمما تیک تعیین نماید.

Girder, $30\text{cm} < H < 45\text{cm}$



14- در صورتی که شدت زلزله 7-8 بال باشد و عرض دیوار $51 \leq$ سانتی متر کمر بند ضد زلزله را به طور تقریبی دیزان نمایید؟

ج- Mark concrete=150, H=15cm, Steel bar $4\text{Ø}10$, from A-I class
سیخ های طولانی توسط بست های دارای 4-6mm و قدم 25-40cm بسته گردد.

15- بخاطر تقلیل بخشیدن قوه های زلزله در تعمیرات کدام نقاط باید مدنظر گرفته شود؟

- 1- پلان تعمیر باید مغلق نباشد ساده باشد کوشش شود تا طول تعمیر باید کمتر از سه چند عرض ان باشد.
- 2- چون قوه زلزله تابع کتله است لذا تعمیر باید سبک بوده بخصوص بامهای طیفه بالایی باید تا حد ممکن سبک باشد.
- 3- پلان های مغلق را توسط درزهای زلزله به پلان ساده تبدیل نمود.
- 4- در قسمت جابجدها باید تدابیر اضافگی باید مدنظر گرفت.
- 5- زمین های پرنشیب بخاطر وقوع لغزش و سقوط سنگ ها باید انتخاب نگردد.
- 6- در محلات پرانه شده و محلاتی که سطح اب های بلند ویا خاک ضعیف یا ریگ میده سست باشد کوشش شود تعمیر اعمار نگردد ویا تدابیر لازمه گرفته شود

16- اساس طبیعی باید دارای کدام مطالبات باشد؟

- باید دارای قدرت برداشت کافی باشد.

- باید دارای قابلیت تراکمیت کم و منظم که نشست تعمیر را تامین نماید باشد.
- خاک اساس باید در ابهای تحت الارضی حل نگردد و در موقع یخ بندی تورم نه نماید.
- خاک اساس باید قابلیت ساکن و غیر لغزنده داشته باشد.

17- برای یک اتاق که مساحت آن 30m² میشود و مساحت کلکین های آن 3.6m² تعداد کلکین کافی است و یا خیر؟

$$A = A_w / A_f$$

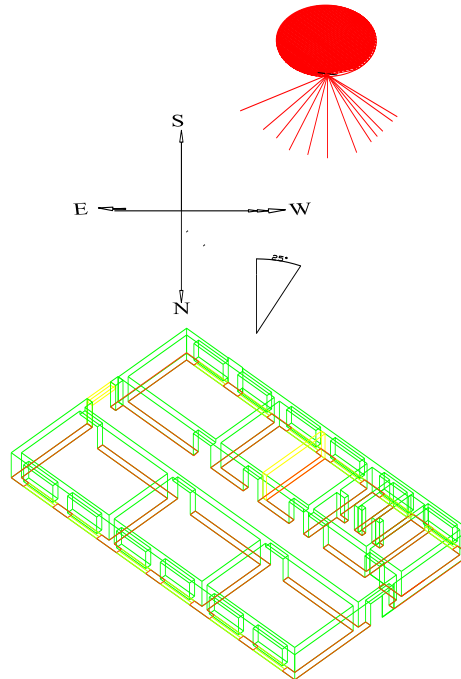
$A > 0.25$ enough

$A < 0.25$ not enough

$A = 3.6 / 30 = 0.12$ we need another window for normal light

18- معمولا در مناطق سرد افغانستان جهت یابی (Orientation) تعمیرات به کدام سمت می باشد؟

ج- معمولا جهت یابی به خاطر بهتر استفاده از نور افتاب 25 درجه به طرف شرق و جنوب و یا 25 درجه



به جنوب غرب

19-صنوف را در مکاتب چطور جهت دهی باید نمود و اندازه اطاق های درسی را بنویسید؟

ج- صنوف را در مکاتب باید بطرف افتاب رخ و کلکین بای بطرف چپ شاگردان موقیعت داشته باشد و در وازه های صنوف در قسمت بیشروی صنف باید موقیعت داده شود فاصله بین قطار های وسطی میز ها 60cm و فاصله از دیوار الی میز 50cm فاصله از دیوار عقبی الی میز اخیر قطار 1m اندازه اطاق ها قرار ذیل است

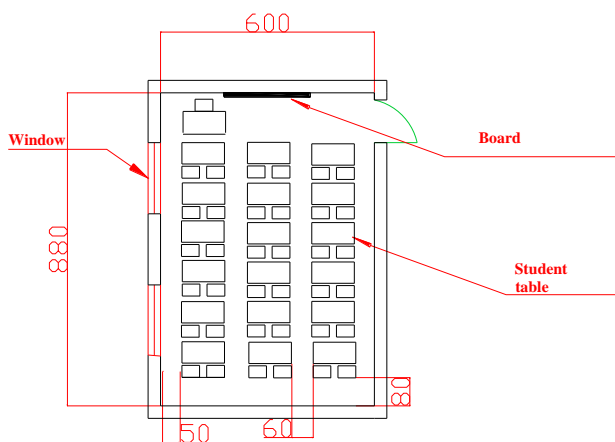
The size of class room for 40 students as follow

(910 x 580) cm, (880 x 600) cm, (822 x 560) cm, (710x 810) cm

The size of class room for 32 students as follow

(760 x 700) cm, (810 x 600) cm

Class room plan



20-اجزای مرکبه خاک را شرح دهید؟

ج- در ترکیب خاک سه جز (عناصر ترکیبی یا فاز) شامل می باشد.

1- ذرات جامد سخت منرالی- اسکلیت خاک (دانه)

21-انحراف مجاز سطوح معموره از حالت عمودی و افقی را شرح دهید؟

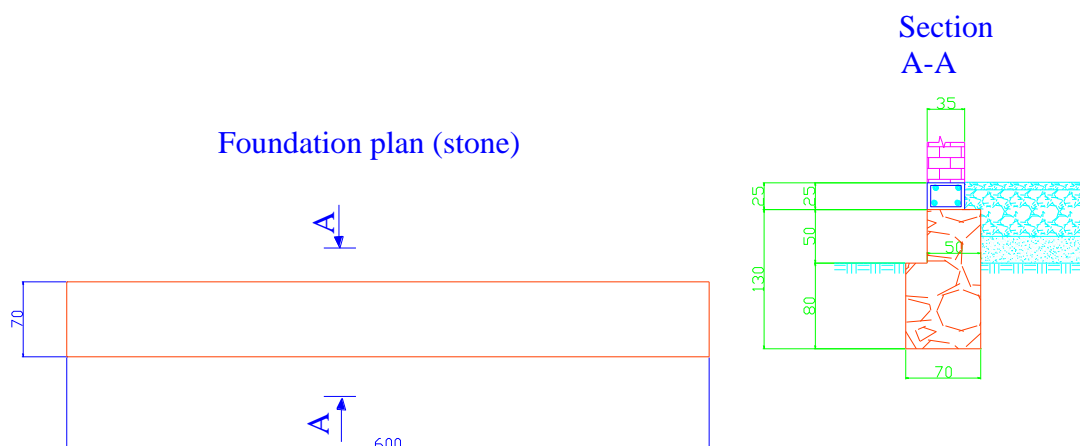
ج- در حالت عمودی نظر به ارتفاع منزل نباید بیشتر از 10mm و برای 10m طول نباید بیشتر از 20mm صورت گیرد.

22-زمانیکه مایعات در بین نل ها و کانال ها در جریان اند چند نوع ریژیم موجود است؟

ج- دو نوع 1- ریژیم لیمناری (طبقاتی) 2- ریژیم توربولنتی (مختلط)

23- مقدار و حجم سنگ و مصالح (سمنت، ریگ و آب) را در صورتی که اندازه های ذیل داده شده دریافت نماید؟

$$L=600\text{cm} \quad H=130\text{cm} \quad , \quad W= 70\text{cm} \quad M-200$$



$$Vs1= 6 \times 0.7 \times 0.8 = 3.36 \text{ m}^3 \quad , \quad \text{Stone} = 3.36 + 1.5 = 4.86 \text{ m}^3$$

$$Vs2=6 \times 0.5 \times 0.5 = 1.5 \text{ m}^3$$

$$\text{Mortar} = 0.35 \times 4.8 = 1.68 \text{ m}^3 \quad \text{Mortar} = 1.68 \text{ m}^3$$

Mortar = Mark -200

$$\text{Cement} = 222 \times 1.68 = 373 \text{ Kg}$$

$$\text{Sand} = 1.68 \times 1.11 = 1.864 \text{ m}^3$$

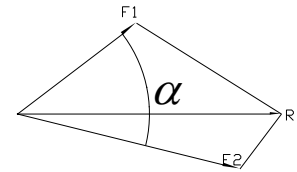
$$\text{Water} = 1.68 \times 0.23 = 0.386 \text{ m}^3 \quad 386 \text{ Liter}$$

Labors:

$$\text{Skilled} = 4.8 \times 0.68 = 3.2 \text{ p}$$

$$\text{Unskilled} = 4.8 \times 1.45 = 7 \text{ p}$$

24- مجصله قوه های $f1=20\text{N}$ و $F2=30\text{N}$ در صورتیکه زاویه بین شان 60° باشد در یابید؟



$$F_1 = 20N$$

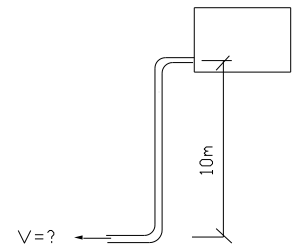
$$F_2 = 30N$$

$$\alpha = 60^\circ$$

$$R = \sqrt{F_1^2 + F_2^2 + 2F_1F_2 \cos \alpha}$$

$$R = \sqrt{20^2 + 30^2 + 2 \times 20 \times 30 \times \cos 60} = 43.6N$$

25- در صورتیکه آب ذخیره شده در ارتفاع 10m قرار داشته باشد به کدام سرعت از قسمت پایین شیردهن (جیت) آب خارج خواهد شد در صورتیکه از ضایعات صرف نظر گردد؟



$$V = \sqrt{2gh}$$

$$V = \sqrt{2 \times 9.8 \times 10} = 19.8 \text{ m/sec}$$

26- در صورتیکه مقدار آب به $Q = 1 \frac{m^3}{\text{sec}}$ و ارتفاع مربوط 10m باشد توان حاصله را به KW

A- بدون در نظر گرفتن ضایعات دریابید

B- با در نظر داشت 50% ضایعات توان را دریابید؟

$$Q = 1 \frac{m^3}{\text{sec}}$$

$$h = 10m$$

$$\eta = 50\%$$

A-9A

$$P = \rho \cdot g \cdot h \cdot Q$$

$$P = 1000 \frac{kg}{m^3} \cdot 9.8 \frac{m}{s} \cdot 10m \cdot 1 \frac{m^3}{s} = 98$$

A-9B

$$\eta = 50\%$$

$$P = 98 \times 0.5 = 49kw$$

27- در صورت که مقدار سیخ بندی سیخ های طولانی در پایه بیشتر از 3% گردد چه تدابیر را میتوان گرفت؟

ج- بلند بردن مارک کانکریت بلند بردن کلاس سیخها بزرگ ساختن ابعاد مقطع پایه $M\% = f_a / f_b \times 100$

28. در صورت که ارتفاع تعمیر تا 5 منزل باشد عرض درز زلزله را چند سانتی متر مد نظر گرفت؟

ج- در صورتی که ارتفاع تعمیر تا 5 منزل باشد عرض درز زلزله را 3cm مدنظر میگیرند.

29- وظیفه کمر بند ضد زلزله در تعمیرات خشتی چه است

ج- وظیفه کمر بند ضد زلزله بصورت عموم عبارت از:

1. رابط متقابله بین دیوار ها را بهتر می سازد.

2. از توسعه درزهای مایل در دیوارها جلوگیری نموده و کار آنها را در مستوی دیوار ها تقویه میکند.

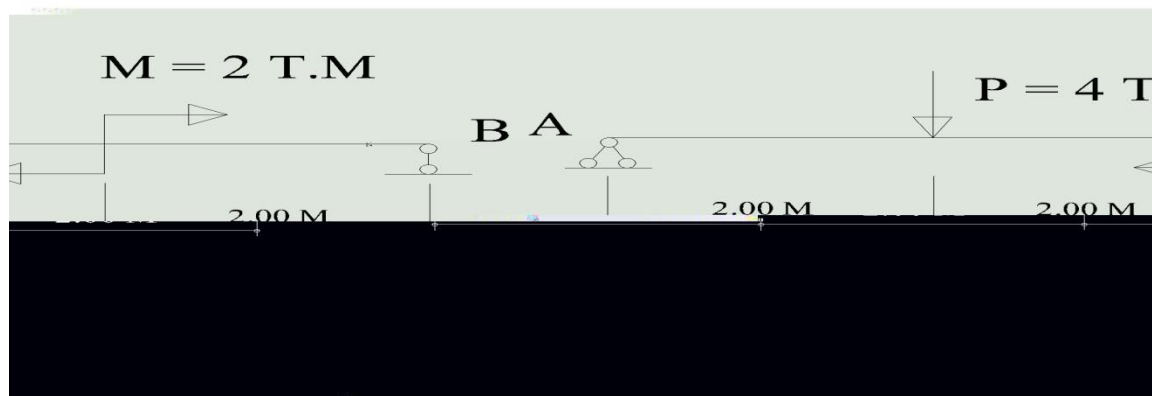
3. چون با پوشش ها ارتباط دارند لذا سختی و یک ریخت بودن آنها را بلند می برد.

30 -انواع پلستر را نظر به ضخامت شرح دهید؟

ج- 1- با قشر نازک تا 10mm

3- باقشر معمولی تا 15-25mm

سوال اول : عكس العمل ها ، قوه های عرضی و مومنت انحنایی را برای گادر ذیل دریافت کنید؟



سوال دوم

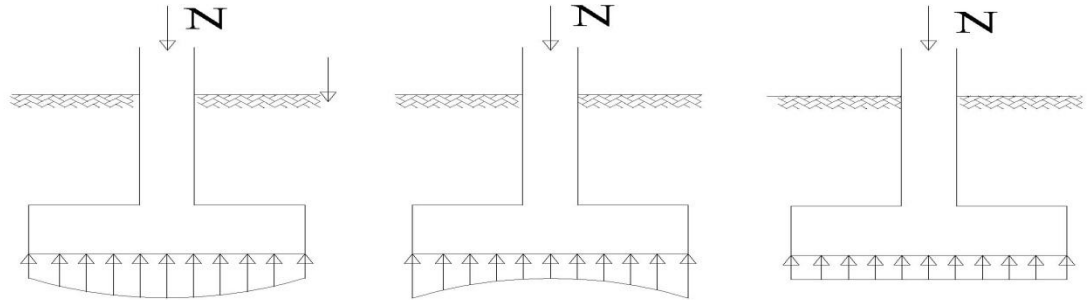
: هرگاه یک تهداب منفرد فشاری غیر مرکزی تحت تاثیر $M = 8.5T.M$ مومنت انحنایی ، $P = 60T$ قوه عمودی و $Q = 2.5 T$ قوه عرضانی قرار گیرد و مقاومت عكس العمل خاک $2.5T/M$ باشد . مقدار مساحت لازم سیخ ها، مساحت تهداب و ارتفاع تهداب را دریافت کنید در صورتیکه از کانکریت مارک 200 استفاده شود؟

سوال سوم : برای سیستم های ذیل درجه معینت و نامعینت استاتیکی را دریافت کنید و هم چنان بگویید که فرق بین سیستم معین استاتیکی و نامعین استاتیکی در چه است؟



سوال چهارم : شرط محکمیت برای پایه ها بنویسید و طریقه محاسبات باحالات حدی را تشریح نمایید ؟
سوال پنجم : یک دیوار به ارتفاع 3M است اگر قوه نارملی 5T باشد دیوار خشتی را در حالت فشار چک نمایید مارک خشت درجه یک و مصالحه 1:4 باشد عرض دیوار را دریافت نمایید ؟

سوال ششم : در اشکال ذیل تشنجات نظریه نوعیت خاک رامشخص سازید؟



سوال هفتم :

جز الف - درسه متر مکعب کانکریت مقدار سمنت و ریگ و جغل را در صورتیکه مارک کانکریت 1:2:4 باشد محاسبه کنید ؟

جز ب - فرق بین فشار و تشنج چیست ؟

سوال هشتم :

جز الف -- درسه متر مکعب خشت کاری مارک 1:4 مقدار خشت ریگ و سمنت را تعیین کنید ؟

جز ب - 14 عدد سیخ قطر 12 ملی رابه قطر 20 ملی قطر تبدیل نمایید ؟

سوال نهم :

جز الف - مانیتورینگ پروژه به اساس کدام اسناد اجرا میگردد و ارزیابی Evaluation و سوپرویزن پروژه هار انشراح کنید؟

جز ب - پروسه های تدارکاتی یک پروژه را انشراح کنید ؟

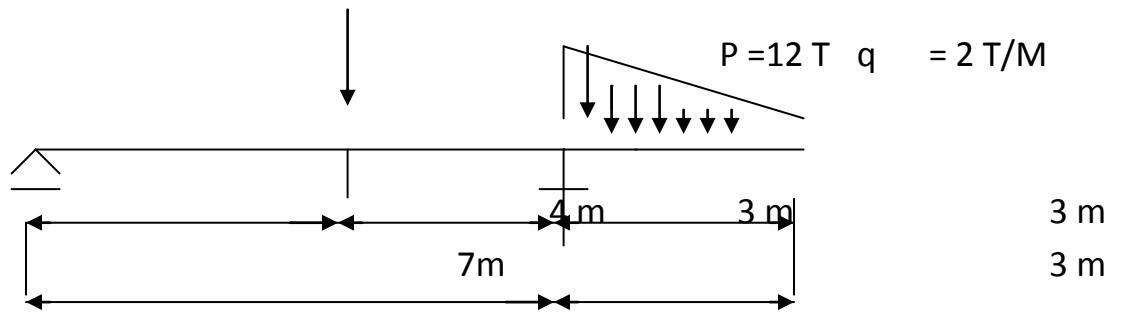
سوال دهم : مجموع مصارف مستقیم + مجموع مصارف عملیاتی + مجموع مصارف اداری = قیمت مجموعی پروژه

مجموع قیمت مصارف اداری = 12 فیصد (مجموع مصارف مستقیم + مجموع مصارف عملیاتی)

در صورتیکه قیمت مجموع پروژه 100000 افغانی باشد . مجموع قیمت مصارف اداری را محاسبه

نمایید ؟

سوال اول : گادر ذیل را حل نمائید؟



مومنت، قوه عرضی و عکس العمل ها را دریافت نمائید. واپیورهای M و Q را ترسیم نمائید.
سوال دوم : دیوار استنادی ذیل را با شرط های استحکامی آن محاسبه نمائید؟

$$A = 0.8 \text{ M}$$

$$B = 2 \text{ M}$$

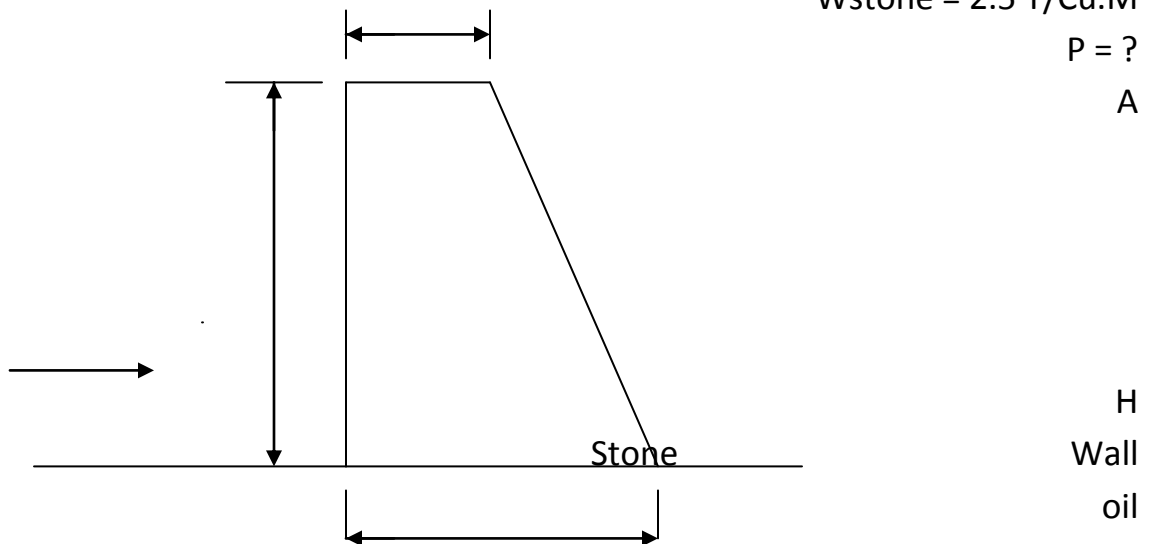
$$H = 3 \text{ M}$$

$$W_{\text{soil}} = 1.8 \text{ T/Cu.M}$$

$$W_{\text{stone}} = 2.5 \text{ T/Cu.M}$$

$$P = ?$$

A



B

سوال سوم :

جز الف - درسه مترمکعب کانکریت مقدار سمنت وریگ و جغل را در صورتیکه مارک کانکریت 1:2:4 باشد محاسبه کنید ؟

جز ب - Maxial factor را تعریف نموده و دربر آورد به چه منظور بکار میرود ؟

سوال چهارم : درسه مترمکعب خشت کاری مارک 1:4 مقدار خشت ریگ و سمنت را تعیین کنید ؟

سوال پنجم : جز الف - مانیتورینگ پروژه به اساس کدام اسناد اجرا میگردد و ارزیابی Evaluation و سوپرویزن پروژه هار ا تشریح کنید؟

جز ب - چند نوع راپور امیشناسید راجع به راپور فزیکي معلومات ارایه نمایید و هم چنان فرق بین گزارش و راپور را واضح سازید ؟

سوال ششم :

جز الف - عمق و مساحت تهداب هاتابع چی می باشد و چند نوع تهداب میباشد ؟

جز ب - فرق بین فشار و تشنج چیست ؟

سوال هفتم :

جز الف - 14 عدد سیخ قطر 12 ملی رابه قطر 20 ملی قطر تبدیل نمایید ؟

جز ب - شیر، مومنت و قوه عمودی نورمال را تعریف کنید ؟

سوال هشتم :

جز الف - اصطلاحات ذیل را تعریف کنید ؟

Input-1

Output-2

Impact-3

جز ب - پروسه های تدارکاتی یک پروژه را تشریح کنید ؟

سوال نهم :

جز الف : پروژه های زود ثمر یا Quick Impact Project چه است ؟

جز ب : راجع به بودجه و انواع پلان گذاری معلومات ارایه بدارید ؟

سوال دهم : مجموع مصارف مستقیم + مجموع مصارف عملیاتی + مجموع مصارف اداری = قیمت مجموعی پروژه

مجموع قیمت مصارف اداری = 8 فیصد (مجموع مصارف مستقیم + مجموع مصارف عملیاتی)

در صورتیکه قیمت مجموع پروژه 100000 افغانی باشد . مجموع قیمت مصارف اداری را محاسبه

نمایید ؟

سوال اول : دریک مترمکعب کانکریت که مقدار سمنت 350 کیلوگرام باشد مقدار آب را بنویسید و همچنان

اندازه پیمانانه را برای مخلوط کانکریت بنویسید ؟

سوال دوم: 20 عدد سیخ قطر 20 ملی رابه قطر 12 ملی تبدیل کنید؟

سوال سوم: در یک متر مکعب سنگ کاری مقدار سنگ ریگ و سمنت را تعیین کنید در صورتی که مصالحه از مخلوط 1:4 تهیه شده باشد؟

سوال چهارم: در سه متر مکعب خشت کاری مارک 1:4 مقدار خشت ریگ و سمنت را تعیین کنید؟
سوال پنجم: واحداث برآورد پروسه های کاشی کاری. چوب کاری کلکین. چوب کاری قیچی. آهن چادر پراپت ها. عایق سقف و عایق پایپ ها و فیرمهای فلزی را بنویسید؟
سوال ششم: جزالف: طریقه های عایق کاری سقف. دیوار. تهداب و کلکین ها را با انواع مواد آن تشریح کنید؟

جز ب: سورت های جغل ماشینی را بنویسید و در کانکریت سلب (پوشش) از کدام سورت جغل استفاده میشود؟

سوال هفتم: مانیتورینگ پروژه به اساس کدام اسناد اجرا میگردد و ارزیابی Evaluation پروژه هار تشریح کنید؟

سوال هشتم: جزالف: مارک های کانکریت را با تناسب ترکیب آن بنویسید؟
جز ب: وسایل مورد ضرورت کانکریت ریزی و طریق های کانکریت ریزی گادرو پایه را تشریح کنید؟
سوال نهم: جزالف: پروژه های زود ثمر یا Quick Impact Project چه است؟
جز ب: از لحاظ کمیت و کیفیت مشخصات پروژه را بنویسید؟

سوال دهم: مجموع مصارف مستقیم + مجموع مصارف عملیاتی + مجموع مصارف اداری = قیمت مجموعی پروژه

مجموع قیمت مصارف اداری = 10 فیصد (مجموع مصارف مستقیم + مجموع مصارف عملیاتی)
در صورتی که قیمت مجموع پروژه 100000 افغانی باشد. مجموع قیمت مصارف اداری را محاسبه نمایید؟

فصل سیزدهم

قواعد ساختمان سرکهای خامه دهاتی Construction and Gravelling of Roads

- 1- عرض سرک باید 4 متر باشد
- 2- دو طرف سرک به عرض یکمتر شانه مد نظر گرفته شود.
- 3- اندازه جویچه های دو طرف سرک باید مطابق نقشه باشد.
- 4- شعاع گولایی ها (برای ساحات هموار 60 متر، برای مناطق 45 متر و برای ساحات کوهستانی و نشیب دار 15 متر باید باشد).

- 5- اگر زاویه تقاطع دو سرک بزرگ تر از 90 درجه باشد شعاع گولایی بعد از هر 15 درجه باید 3 متر اضافه تر گردد.
- 6- محل عبور باید در جای مناسب که برای هر دو سمت سرک کار نمایند انتخاب گردد این محل عموماً به طول 35 متر و عرض 6.5 متر در هر 500 متر و در مناطق کوهستانی به طول 25 متر و عرض 5.5 متر در هر 150 متر مد نظر گرفته میشود.
- 7- سرعت نباید از 50 کیلومتر فی ساعت زیاد باشد.
- 8- طبقات جغل فرش نباید از 15 سانتی متر بعد از آب زدن و تپک کمتر باشد.
- 9- جغل باید از طرف شخص مسول قبل از انتقال آن به ساحه انتخاب گردد.
- 10- ضخامت جغل از 75 ملی متر کمتر نباشد و تا زمان آب زده و تپک شود که 95% وزن حجمی خود را بگیرد. جغل فرش اضافی از ضخامت 15 سانتی متر باید به دو طبقه عیار گردد.
- 11- قسمت فوقانی بدنه خاکی همزمان با فرش مواد، شکل و آب زدن صورت بگیرد. بدنه سرک های موجود سخت و ایجاب شکل دادن و جغل فرش را می نماید.
- 12- مواد پرانه باید توسط انجینر انتخاب گردد و موادیکه از جویچه های اطراف سرک کننده میشود بعد از ملاحظه انجینر میتوان به حیث پرانه استفاده گردد.
- 13- مواد پرانه قبلاً باید توسط آب پاش مرطوب و آب زده شود تا به نقطه اعظمی اشباع خود برسد و تپک شود.
- 14- میل پرانه برای خاک های سست باید 1:3 باشد و یا توسط انجینر تثبیت گردد.
- 15- میل طولانی سرک در زمین های خاکی 3% و جغلدار 4% و میل اعظمی بالترتیب 10% الی 12% است.
- 16- اگر ساحه تپه دار است طرح و دیزاین سرک از طرف انجینر باید صورت بگیرد.

حفظ و مراقبت سرک های خامه:

مقصد از حفظ و مراقبت حفظ شرایط مناسب برای سرک که متضمن حل مشکل و فراهم نمودن زمینه مناسب برای سفر آرام مسافری است. برای رسیدن به این مقصد حفظ و مراقبت سرک مطابق پروگرام پروژه باید انجام گردد.

پروگرام حفظ و مراقبت باید قبل از شروع اولین بارنده گی در سه بخش عمده ذیل ترتیب گردد.

- 1- حفظ بستر سرک، شانه، جویچه های اطراف سرک، پل و پلچکها.
- 2- ترمیم و حفظ و مراقبت د و رانی شامل تجدید بستر و رویه کاری سرک و یا دوباره رویه کاری و اصلاح آن.

3- ترمیمات مخصوص برای

A- تخریب سیلاب

B- تخریبات موسمی

C- دیگر حالات فوری

معمولا هبچ نوع تخصص ویا سهم گیری مردم در مقابل ترمیمات مخصوص تهیه شده نمیتواند. این نوع ترمیمات منقسم میشود به:

- اساسی
- ضروری
- مطلوب

ترمیم اساسی: مانند لغزش کنار سرک که باعث مسدود شدن سرک میگردد. برای رفع این نقیصه دیوارهای استنادی باید در نظر گرفته میشود و اگر نشده خاک که در اثر بارنده گی مرطوب گردیده فشارقوی وارد نموده باعث تخریب سرک میگردد. اگر دیوار استنادی برای محافظت سرک مطرح باشد باید مجراها برای عبور آب باران در نظر گرفته شود تا باعث تخریب نگردد.

ترمیم ضروری: ترمیمات ضروری دفعتا بعد از بارنده گی در نظر گرفته میشود.

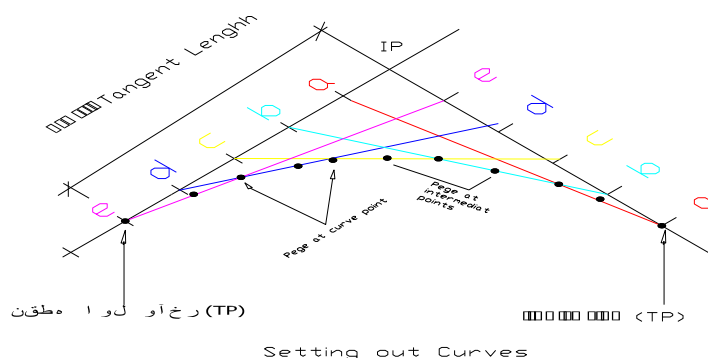
میل سرک:

بخاطر کشیدن آب سرک به دو طرف جوی های بغل سرک و یا در بعضی قسمت ها بخصوص گولایی ها جهت جلوگیری از چپ شدن باید به سرک میل داده شود.

5% میل چنین کشیده می شود.

Curve یا گولایی سرک:

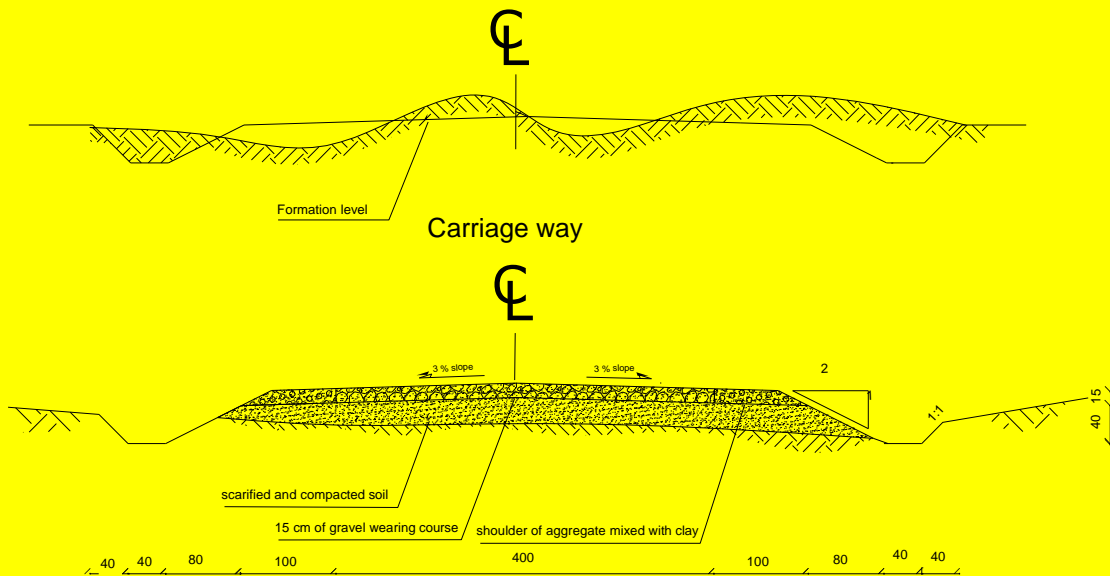
رسم نمودن منحنی در سرک (گولایی ها) در شکل ذیل نشان داده شده:



ساحه دید بطور عمودی:

ارتفاع ساحه دید در یور 1.2 متر و از هدف باید 0.15 متر بالاتر از سطح سرک باشد. به این معنی که حد اکثر ارتفاع قله منحنی (فاصله به امتداد سطح سرک) که در یور (از ارتفاع ساحه دید 1.2 متر) هدف که به ارتفاع 0.15 متر بلندتر از سطح سرک قرار دار ببینند

Road Construction Bad Condition
Existing road cutting, filling, grading, graveling and ditch shaping



Notes:

1. All dimensions are in centimeters unless other wise stated.
2. Gravel to be approved by the engineer before delivery to the site.
3. Gravel to be placed in layers not less than 7,5 cm lightly watered and compacted to 95% Maximum Dry Density (M.D.D). Gravel layer thickness greater than 15 cm shall be placed and compacted in two layers. Gravel layer thickness less than 15 cm shall be placed and compacted in one layer.
4. Sub grade preparation is to be under taken prior to placement of the gravel wearing course. The existing road surface must be hard, dense and have the required shape prior to placement of gravel.
5. Selected earth fill material to be approved by the engineer. Material from the side drain excavations may be used if approved by the engineer.
6. Where rounded river run material is approved for use as wearing course material it should conform to the gradation specified in the technical specification and should have plastic material mixed with it.
7. Hard shoulder material shall conform to the technical specification for sub base material.
8. Shoulder is to be constructed prior to placement of the gravel wearing course.

متن فوق ترجمه شود

ساختمان دیوارهای استنادی Protection walls:

دیواریکه دو سطح متفاوت زمین را به دو طرف خود از لغزش یا چپه شدن نگهداری نماید دیوار استنادی نما میده می شود.

این دیوارها عمدتاً در کنار دریاها و سرک ها و مناطق که در معرض تعدید سیلاب قرار داشته باشد مدنظر گرفته میشود، دیوارهای استنادی عمدتاً از آهن کائوچیت، کائوچیت و سنگ های بامارک قوی و بامقاومت ساخته میشود.

جهت مقاومت بهتر دیوار استنادی کنار سرکها و دریاها در مقابل بارهای وارده و فشار خاک میل دیوارها عمدتاً به سمت مخالف قوه فشاری در نظر گرفته میشود.

در کنار دریاها نظریه خواسته ها و مشخصات ساحه میل دیوار اکثراً به دو طرف در نظر گرفته میشود.

دیوارهای استنادی عمدتاً از دو قسمت تشکیل گردیده است:

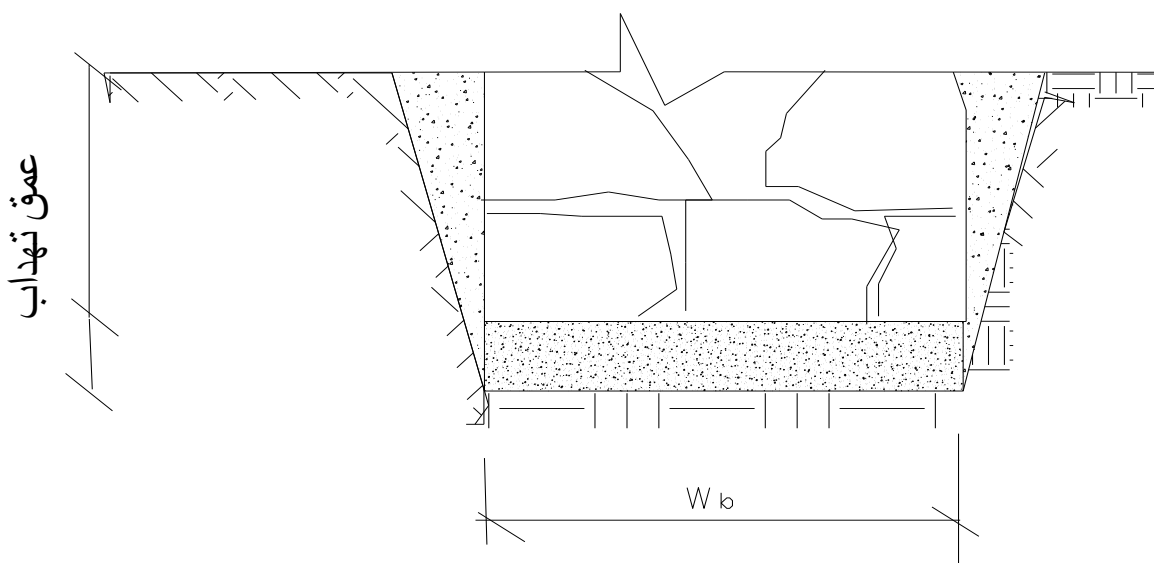
- تهداب که از سطح زمین به پایین قرار دارد.

در قسمت پایین تهاداب یا بستر تهاداب در صورت که خاک نسبتاً ضعیف باشد قبل از تهاداب یک قشر به اندازه (20-15) سانتی متر کانکریت بدون سیخ (شیفته) انداخته میشود و مارک کانکریت باید 100-200 در نظر گرفته میشود.

اگر بستر تهاداب آنقدر ضعیف نبود یک لا سنگ فرش به اندازه (35-15) سانتی متر به شکل خشکه از پارچه سنگ های متوسط غیر چونه ئی و گچی که دارای سایز های (35-15) سانتی متر باشد کار مینمایم

حفره تهاداب ها بشکل نودنقه ای به زاویه (100-120) درجه کندنکاری شود و یا از قسمت پایین تابالا (30-15) سانتی متر اضافه کندنکاری شود تا حین سنگ کاری به سهولت سنگها حرکت داده شده و جابجا شوند.

- قسمت بالایی دیوار که از سطح زمین به بالا قرار دارد.
- تهداب ها بالای اساس دیوار قرار داشته و اساس به دونوع می باشد :
- 1- اساس طبیعی
 - 2- اساس مصنوعی.



اساس طبیعی : طبقه خاکی را می نامند که تحت تهاداب دایوار قرار داشته و در حالت طبیعی خود قدرت برداشت کافی جهت تحمل بارهای وارده از دیوار را بوده و استواری و اندازه نشست منظم مجازی آنرا تامین می نماید..

اساسی مصنوعی: طبقه خاکی را می نامند که به حالت طبیعی خود دارای قدرت برداشت کافی نمی باشد از این جهت آنرا بطریقه مصنوعی مستحکم می سازند.

اساس و تهاداب لازم و ملزوم دیگر بوده انتخاب نوعیت و اندازه تهاداب ها به خاصیت اساس ارتباط دارد. اساس باید جوابگوی مطالبات ذیل باشد:

اساس طبیعی باید قدرت بر داشت کافی داشته باشد.

باید دارای قابلیت تراکمیت کم و منظم که نشست تعمیر را تامین نماید باشد.

خاک اساس باید در آبهای تحت الارضی حل نگردیده و در موقع یخ بندی تورم ننماید .
خاک اساس باید قابلیت ساکن و غیر لغزنده داشته باشد.

تهداب ها: تهداب ها قسمت زیرین دیوار را تهداب می نامند . تهداب بارهای وارده را متحمل گردیده و آنها را به اساس منتقل و تقسیم می نمایند.

تهداب قسمت زیرین از دیوار می باشد که در زیر زمین اعمار می گردد عمر یا مداومت دیوار مربوط به مقاومت و کیفیت تهداب ها میباشد عرض تهداب دو و یا چهار مرتبه بزرگتر از ضخامت دیوار بالایی ساخته می شود.

عمق تهداب مربوط به نوعیت خاک مقدار وزن یوار و فشار آب های تحت الارضی می باشد که تناسب فرضی آن در شیمای پایین نشان داده شده است.

بخاطریکه تمام تهداب ها به یک خط مستقیم و یک سطح باشد باید در وقت کندن کاری تمام نقاط توسط رجه خط اندازی شود. و افقی بودن تهداب ها باید توسط پایپ پر شده از آب و یا اصطلاح معروف که آنرا (پایپ لیول) میگویند هم سطح گردد.

تهداب ها باید دارای خواص ذیل باشد:

- تهداب ها باید محکمیت و استواری کافی در برابر واژگون شدن داشته باشد.
- مقاومت لازم در مقابل تاثیرات آب های تحت الارضی و انجماد داشته باشد.
- مطابق به معیاد مداومت طی تمام مدت بهره دهی دیوار را داشته باشد.
- اقتصادی باشد.

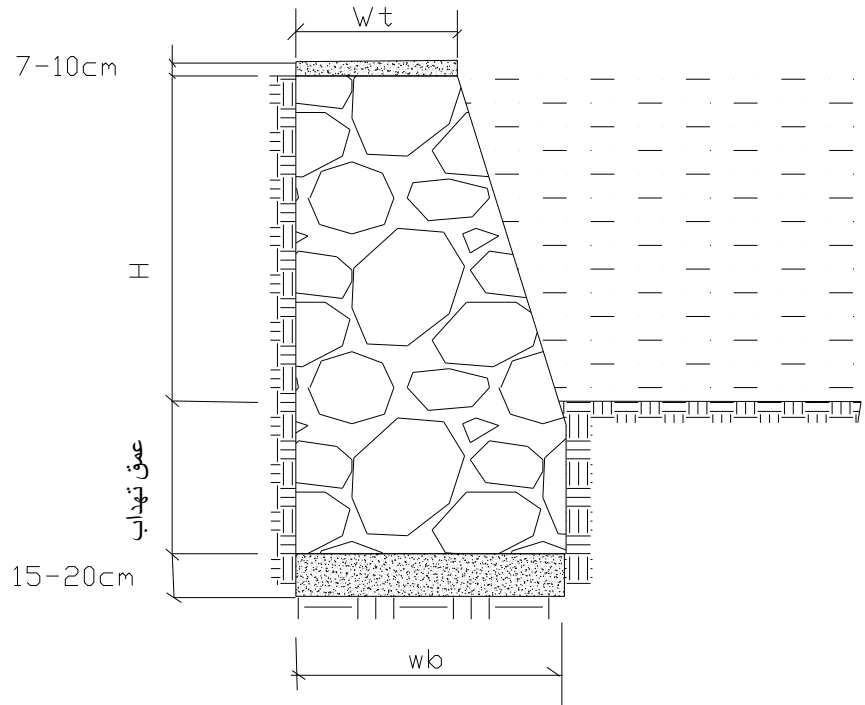
مصالح سنگی کاری mortar for Stone work:

مصالحه های ساختمانی را نظر به مواد چسباننده آنها بنام مصالح های، سمنتی، چونه ای، گچی، گلی و مرکب از قبیل سمنت و چونه، چونه و گچ و سمنت و ریگ میباشد (به فصل مارک هامراجعه شود).
وظایف مصالح ساختمانی سخت شده قرار ذیل است:

- 1- سنگ های جدا گانه را باهم ارتباط داده و مواد یک ریخت را تشکیل می دهید
 - 2- قوه های وارده از یک سنگ به سنگ دیگر به صورت بهتر و منظم انتقال میدهد
 - 3- درز های بین سنگ ها را پر نموده جریان هوا و نفوذ رطوبت را تقلیل می بخشد
- اندازه های دیوار های استنادی برای کنار های سرک دریا ها و زمین های زراعتی به طریقه تجربی طرح و در جدول ذیل نشان داده شده است:

عمق تهداب گذاری به متر	عرض قسمت تحتانی دیوار (BW)	عرض قسمت فوقانی دیوار (Wt)	ارتفاع مطلوبه برای دیوار (H)
$\geq 0.5-1m$	0.6-0.65H	0.5-1m	1-10m

دیوار استنادی انواع مختلف دارد که شیمای یکی از آنها ذیلاً نشان داده شده است:



سوالات انتخاب شده در مورد طرح و ساختمان سرک

سوال 1 - عوامل مختلف که در طراحی سرک مد نظر گرفته میشود کدام ها اند ؟
 جواب - 1 نیاز مندی های اجتماعی 2 نیاز مندی های اقتصادی 3 زیست محیطی 4 نیاز مندی های فرهنگی

سوال 2 - سرک چیست و نظر به اهمیت واز نقطه نظر اقتصاد ملی چند نوع است؟
 جواب - سرک عبارت از مجموعه ساختمان های انجیری بوده که برای انتقال مسافرین واموال تجارتنی بصورت اقتصادی تخصیص داده شده است وحرکت بدون وقفه وبی خطر را با سرعت محاسبوی تامین نموده وباعث رشد اقتصاد یک جامعه میگردد وبه پنج نوع است.

- 1 - شاه راه دارای اهمیت مملکتی یا دولتی .
- 2 - سرک های دارای اهمیت منطقی .
- 3 - سرک های دارای اهمیت ولایتی .
- 4 - سرک های دارای اهمیت شهری یا سرک های مناطق رهائشی.
- 5 - سرک های بین مناطق صنعتی .

سوال 3 - اجزا و عناصر اساسی سرک ها کدام ها است ؟

جواب - (R . T . K . D . B)

=R عبارت از شعاع گولائی یا منحنی ها .

=T تانجانت زاویه .

=K طول منحنی .

=D عنصر اضافی.

=B ناصف الزاویه.

که این عناصر توسط فرمول های ذیل دریافت میگردد.

=R نظر به نوعیت سرک انتخاب میگردد.

$$T = R * \text{Tg } \beta / 2$$

$$B = R (\text{Sec } \beta / 2 - 1)$$

$$\frac{\pi * R * \beta}{180}$$

180

0

D =

2T - K

سوال 4 - میل سرک نظر به چه تعیین میگردد و نظر به اراضی دارای تفاوت است یانه ؟

جواب - میل سرک نظر به تفاوت اراضی در ساحه تعیین میگردد . و دارای تفاوت ذیل میباشد.

مناطق هموار ، مناطق تپه ئی و مناطق کوهی که میل آن نظر به فرمول ذیل تعیین میگردد.

$$I = h / L$$

L

در اینجا () میل که به فیصد در نظر گرفته میشود .

() تفاوت ارتفاع بین نقاط.

() طول (فاصله بین نقاط) میباشد.

که میل در مناطق هموار 3 الی 5 فیصد و در مناطق تپه ئی 5 تا 6 فیصد و در مناطق کوهی تا به 10 فیصد

واستسناً تا به 12 فیصد میرسد

سوال 5 - سرک ها نظر به ساختمان فرش به چند نوع است ؟

جواب - سرک از لحاظ ساختمان فرش به سه نوع بوده .

1 - اسفالت بیتون 2 - اسفالت کانکریت 3 - طریقه انجذاب که در افغانستان چندان مروج نیست .

سوال 6 - کتگوری سرک ها نظر به چه اساس تعیین میگردد ؟

جواب - کتگوری سرک ها نظربه شدت حرکت موتر فی شبانه روز و ریلف منطقه تعیین میگردد.

سوال 7 - خوبترین سرک در شرایط افغانستان از نقطه نظر ساختمان کدام است ؟

جواب - خوبترین سرک از نقطه نظر ساختمان نظربه محیط و منطقه و لزوم دید ساختمان اسفالت بیتون

میباشد که دارای سحولت بوده که مدت کمتر را در ساختمان آن دارا میباشد ولی نظر به شرایط محیطی

میتوان از اسفالت کانکریت استفاده نمود . که این پروسه مدت زیاد را در بر میگیرد یعنی در مدت 28 شبانه روز را در بر میگیرد

سوال 8 - در ساختمان سرک کدام بخش دارای اهمیت بوده و چه تاثیرات را بار میآورد؟

جواب - در ساختمان سرک بدنه خاکی دارای اهمیت زیاد بوده که به نام تهادب یا اساس سرک یاد میشود هر قدر بدنه خاکی مستحکم باشد سرک دارای کیفیت ، تراکمیت و پایه داری بیشتر میباشد .

سوال 9 - در ساختمان اساس سرک کدام عملیه صورت میگیرد ؟

جواب - 1 تراش نمودن طبقه نباتی از بدنه خاکی به ضخامت 10الی 20 سانتی متر

2 آب پاشی با رطوبت مساعد (در صورت تراکمیت اعظمی)

3 تپک کاری توسط رولر ده تن در ضمن چهار عبور از یک محل .

4 پرکاری قاعده بدنه خاکی به ضخامت بیشتر از 30 سانتی متر از ریگ و جغل دریائی در دو مرحله 15 سانتی متر بعد و هموار کاری آن توسط اوتو گریدر و تپک کاری توسط رولر هشت تن در ضمن شش عبور از یک محل همرا با آبپاشی تا حاصل کردن رطوبت مساعد .

5 هموار کاری جغل فرکشنی

6 مسطح ساختن اساس ساخته شده سرک یعنی جغل فرکشنی و منظم ساختن میلان های جانبی .

7 هموار کاری اسفالت بیتون توسط اسفالت کلچ به ضخامت 7 سانتی متر و تپک کاری توسط رولر در ضمن 5 الی 8 مرتبه از هر محل .

سوال 10 - ضریب تراکمیت چیست ؟

جواب =- ضریب تراکمیت عددیست که بخاطر متراکم شدن مواد فرش سرک در نظر گرفته شده که در موارد مختلف ضریب آن فرق میکند . مثلاً (1.2 الی 1.25) میباشد .

سوال 11 - کدام خاک ها برای ساختمان بدنه خاکی سرک ضرور و قابل استفاده میباشد ؟

جواب - 1 خاک سنگی و جغل 2 خاک سنگلی و ریگی 3 ریگ گل دار 4 ریگ گل دار گرد مانند 5 گل ریگ دار 6 گل ریگدار سنگی 7 گل ریگ دار گرد مانند .

سوال 12 - خاک های که برای بدنه خاکی مورد استعمال نمیشد ؟

1 گل چرب 2 ویر گل 3 گل لجن دار 4 گل نباتی که دارای ریشه نباتی باشد .

سوال 13 - ساختمان مصنوعی چیست و به چند نوع میباشد ؟

جواب - ساختمان مصنوعی عبارت از ساختمان های انجینیری و دفاعی سرک میباشد که عبارت اند از پل ، پلچک ، گالری ، دیوار استنادی ، سیلبر ها ، شرشره و غیره را میتوان نام برد . که هر کدام آنها جز اساسی سرک بوده که در وقت لزوم دید ساحه از آن استفاده میگردد .

سوال 14 - در سرک های شهری چند نوع مقاطع عرضی قابل استفاده است . و به روی رسم واضح سازید؟

جواب - مقاطع عرضی سرک های شهری عبارت اند از (سرک های 12 ، 15 ، 20 ، 30 ، 40 ، 50 ، 60 ، 70) متره میباشد که دارای شکل های ذیل میباشد .

سوال 15 - در شکل (1) ارتفاع را دریافت نموده و در شکل (2) فاصله را در یافت نمائید

جواب 15 -

سوال 16 - فیصدی های مخلوط اسفالت بیتون را توضیح نمائید؟

جواب - در ترتیب اسفلت بیتون اجزای ذیل شامل است

1 - 4 الی 5 فیصد قیر .

2 - 1 الی 1.5 فیصد پودر منرال.

3 - 30 فیصد ریگ

4 - جغل فرکشنی به سایز 5 الی 25 ملی متر 25 فیصد

5 - جغل به سایز 25 الی 70 ملی متر 30 فیصد

سوال 17 - فرق سرک های شهری و سرک های شاهراه ها در چه است؟

جواب - فرق عمده در این دو نوع سرک این است که در سرک های شاهراه ها دارای شولدرها (شانه ها)

بوده و سرک های شهری فاقد شولدر (شانه سرک) میباشد

سوال 18 - در ساختمان سرک تست های اساسی را نام ببرید؟

جواب - (FDT . Proctor . CBR)

که در اینجا :

CBR رطوبت مساعد .

Proctor رطوبت مساعد را تعیین میکند .

FDT کمپکشن را معلوم مینماید.

سوال 19 - حرارت کاری اسفالت بیتون در کدام درجه است و در ساحه کاری که اسفالت در آنجا استفاده

میگردد توضیح نمائید؟

جواب - در چه حرارت کاری 160 درجه سانتی گرید بوده و در ساحه درجه حرارت کاری از 140 درجه

سانتی گرید کمتر نباشد .

سوال 20 - انواع مهم قوس ها را که در طراحی سرک ها بکار میرود نام ببرید؟

جواب - انواع قوس ها عبارت اند از : 1 قوس دایره ساده 2 قوس مرکب مستقیم 3 قوس

سرپانتین میباشد

سوال 21 - انواع منحنی های که در طراحی سرک به کار برده میشود نام گرفته و همچنان واضح سازید که

کمترین (min) شعاع و بزرگ ترین شعاع (max) در کدام حدود در شرایط کوهستانی و هموار در نظر

گرفته میشود؟

جواب - در طراحی سرک ها دو نوع منحنی ها در نظر گرفته میشود که یکی منحنی مقعر و دیگری

منحنی محدب بوده که کمترین شعاع مقعر $R_{min}=600M$ $R_{max} = 8000M$ میباشد و در

منحنی محدب $R_{min}= 600M$ $R_{max} = 25000M$ میباشد

سوال 22 - خدمات شهری دارای چند بنا بوده و سرک از جمله کدام بنا به شمار میرود؟

جواب - خدمات شهری دارای دو بنای اساسی بوده یکی زیربناشهری و دیگری روبنا شهری یعنی تعمیرات

عامه .

شبکه های شهری عبارت اند از

1 - سرک های شهری

2 - شبکه های آب رسانی و کانالیزاسیون

3 - شبکه های انرژی برق

4 - شبکه های مخابراتی تیلیفون و اینترنت

5 - شبکه های تنظیفاتی

6 - پارک ها و ساحات تفریحی

که سرک ها از جمله زیر بنای اساسی به شمار میرود

سوال 23 - اصطلاحات دیل را در روی رسم تشریح نمائید؟

جواب - Sub grade --

Sub base --

Bese Corse --

Binder Corse --

Woaring Corse --

This part for office use only
Answer Sheet

HR Department _____

Paper Code # _____

HR Representative Signature _____

Panel Members _____

Name _____

Name _____

Name _____

Total Marks _____

Signature _____

Signature _____

Signature _____

جواب! موثریت MHP در مجموع مقدار آب و ارتفاع بودن در ضمن Temp ، ELC ، ALTA ، PF
نیز کارگذار می باشد.

b- در نسبت ک ضایعات طولی و ضایعات ارتفاعی می باشد.

$$b_1 = 2 \text{ ---}$$

$$b_2 = 1 \text{ ---}$$

$$d_1 = 0,5 \text{ ---}$$

$$d_2 = 1 \text{ ---}$$

$$S = 0,0008$$

$$V = ?$$

$$Q = ?$$

$$C = 52,5 \text{ ---}$$

$$b = \frac{(b_1 + b_2)}{2} = \frac{(2 + 1)}{2} = 1,5 \text{ ---}$$

$$d = \frac{(d_1 + d_2)}{2} = \frac{(0,5 + 1)}{2} = 0,75 \text{ ---}$$

$$A = b \times d = 1,5 \times 0,75 = 1,13 \text{ ---}^2$$

$$S = \sqrt{\frac{m \cdot V \cdot R^2}{3}}$$

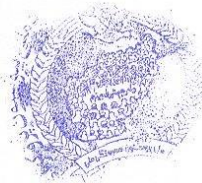
$$V = \frac{1}{m} \cdot R^2 \cdot \frac{3}{2} + S^2 = \frac{1}{0,015} \times 0,38^2 \times \frac{3}{2} + 0,0008^2$$

$$V = 0,98 \text{ ---/sec}$$

$$Q = V \times A = 0,98 \text{ ---/sec} \times 1,13 \text{ ---} = 1,107 \text{ ---}^3/\text{sec}$$







This part for office use only
Answer Sheet

HR Dep _____	Panel Members _____	Total Marks _____
Paper Code # _____	Name <u> </u>	Signature _____
HR Representative Signature _____	Name _____	Signature _____
	Name _____	Signature _____

جواب : A

a - تاثیرات منفی چاه آب باردی محیط ذیبت : در صورتیکه از چاه آب بصورت دورسح استفاده نشود و نگهداری نشود انواع و اقسام میکروب ها رشد نموده و باعث این چنین مفعول در صورت استفاده آیم باعث مریضی کودکان میشود . باید موارد ذیل در نظر گرفته شود

۱- ایجاد شتاب ۲- کلورین ، ۳- دور نگهداری حیوانات و ۴- نبات مزیره

b- تاثیرات منفی سرک های دکتی باردی محیط ذیبت : باگرد و خاک باعث در محیط میشود و نیز در حوضچه چشمت ، درخت ها ، در مجموع بله نباتات که در مسیر سرک واقع میشود تخریب میگردید و نیز اطراف سرک حیوانات که نباتات موصلیت دارد گرد و خاک باعث کند شدن رشد گیاه میشود .

B - اعظمی ترین میزان طولی سرک های دکتی ۱۲٪ میباشد .

[Handwritten signature]



۵

This part for office use only
Answer Sheet

HR Department

Paper Code # _____

HR Representative Signature _____

Panel Members

Name _____

Name _____

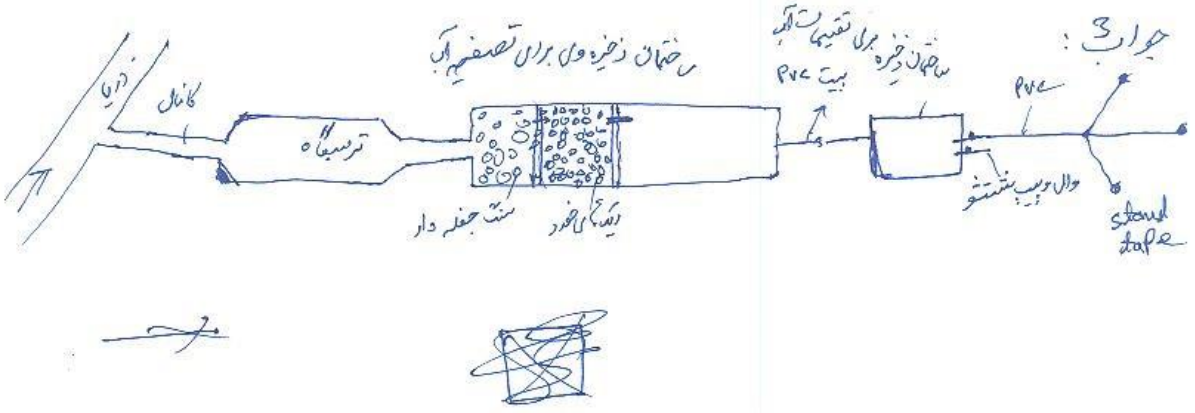
Name _____



Total Marks _____

Signature _____

Signature _____

Signature _____





(2)

This part for office use only
Answer Sheet

HR Department _____

Paper Code # _____

HR Representative Signature _____

Panel Members _____

Name _____

Name _____

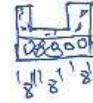
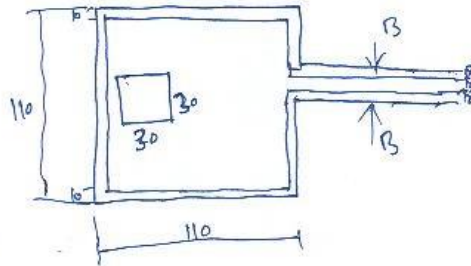
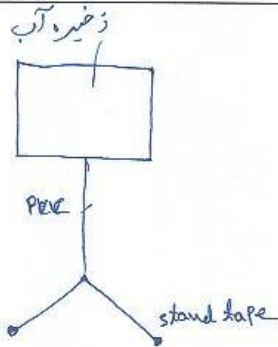
Name _____

Total Marks _____

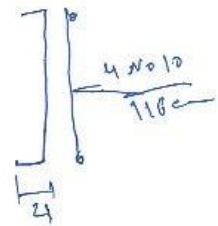
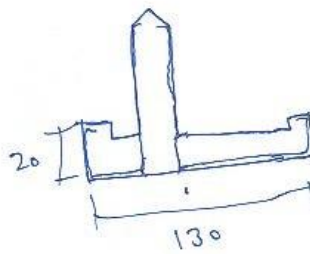
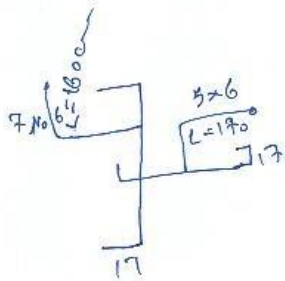
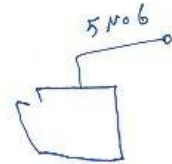
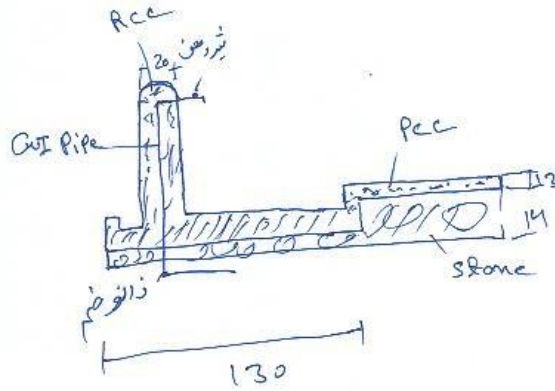
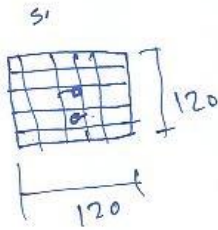
Signature _____

Signature _____

Signature _____



جواب : 4



Handwritten signature or scribble.

3



This part for office use only
Answer Sheet

HR Department

Paper Code # _____

HR Representative Signature _____

Panel Members

Name _____

Name _____

Name _____

Total Marks _____

Signature _____

Signature _____

Signature _____

$$R_A = \frac{W \times L}{2}$$

$$R_A = 3,5 \times 6 / 2 = 10,5 \text{ Ton}$$

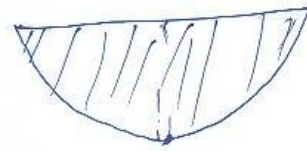
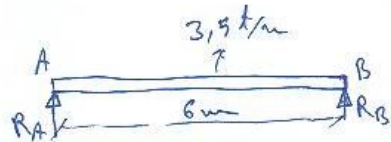
$$R_B = 3,5 \times 6 / 2 = 10,5 \text{ Ton}$$

$$\sum M_A \uparrow = -3,5 \times 3 + R_B \times 6$$

$$= -10,5 + 21 = 10,5 \text{ Ton/m}$$

$$\sum M_B \uparrow = -R_B \times 6 + 3,5 \times 3 = -21 + 10,5$$

$$= -10,5 \text{ Ton/m}$$



5,18

[Handwritten signature]

4



This part for office use only
Answer Sheet

HR Department _____

Paper Code # _____

HR Representative Signature _____

Panel Members _____

Name _____

Name _____

Name _____

Total Marks _____

Signature _____

Signature _____

Signature _____

جواب! موثریت MHP در مجموع مقدار آب و ارتفاع بود و در ضمن Temp ، ELC ، ALTA ، PF
نیز کارگذار می باشد.

ب- در نسبت ک ضایعات طولی و ضایعات ارتفاعی می باشد.

$$b_1 = 2 \text{ m}$$

$$b_2 = 1 \text{ m}$$

$$d_1 = 0.5 \text{ m}$$

$$d_2 = 1 \text{ m}$$

$$S = 0.0008$$

$$V = ?$$

$$Q = ?$$

$$C = 52.5 \text{ (ضریب شیب)}$$

$$b = \frac{(b_1 + b_2)}{2} = \frac{(2 + 1)}{2} = 1.5 \text{ m}$$

$$d = \frac{(d_1 + d_2)}{2} = \frac{(0.5 + 1)}{2} = 0.75 \text{ m}$$

$$A = b \times d = 1.5 \times 0.75 = 1.13 \text{ m}^2$$

$$S = \frac{1}{3} \times \frac{2}{3} \times V \times R$$

$$V = \frac{1}{\frac{1}{3} \times \frac{2}{3} \times R} \times S^{\frac{1}{2}} = \frac{1}{0.15} \times 0.38^{\frac{2}{3}} \times 0.0008^{\frac{1}{2}}$$

$$V = 0.98 \text{ m/sec}$$

$$Q = V \times A = 0.98 \text{ m/sec} \times 1.13 \text{ m} = 1.107 \text{ m}^3/\text{sec}$$

(Handwritten signature)

(Handwritten mark)

